

# HR Camera Link

hr120CCL



## 常规

型号:	hr120CCL
产品代码:	F004050
产品系列:	HR Camera Link
状态:	Deleted

## 传感器

传感器类型:	Area scan
色度:	Color
光谱:	Visible
光谱范围:	400 nm to 1000 nm
分辨率:	13,272 × 9,176 (122.00 MP)
传感器型号:	Canon 120MXSC
传感器架构 (材料) :	cmos
快门类型:	rolling-shutter
传感器尺寸:	29.2 × 20.19 mm (35.5 mm, 35.5mm (APS-H))
像素尺寸:	2.20 μm × 2.20 μm

## 像素格式

传感器位深度:	8-Bit,10-Bit
RGB像素格式:	bayer8, bayer10

## 成像性能

动态范围: 60.3 dB

信噪比: 39.6 dB

## 时序与增益

最大帧率: 6.8

曝光时间: 16  $\mu$ s to 60 s

增益: 0.0 dB to 8.0 dB

## I/O与电源

非电气隔离IO: 0 x LVDS input, 0 x LVDS output, 0 x TTL input, 0 x TTL output, 2 x 24V input, 4 x Open drain output,

特定非电气隔离IO: 1 x RS232 input, 1 x RS232 output, 0 x RS422 input, 0 x RS422 output,

光电隔离线路: 1 x Optical isolated input, 0 x Optical isolated input,

电源供应: 10 to 25VDC

功耗: External: 12 W (typical)

## 工作条件

工作温度 (外壳): -10 °C to 55 °C

## 机械特性

机身尺寸 (L x W x H mm) : 57 x 70 x 70

IP防护等级: IP40

镜头接口: M58x0.75

重量: 380 g

## 板载内存与FPGA

非易失性存储器 (闪存) : 160 MByte

## 接口

数字接口: camera link 80-bit

接口连接器: SDR

## 固件功能 - 图像控制

曝光模式: Manual, Auto

增益模式: Auto, Manual

白平衡模式: auto, manual

## 固件功能 - 图像控制

图像控制功能:

FW Features - Image Control

## 固件功能 - 相机控制

触发模式/同步:

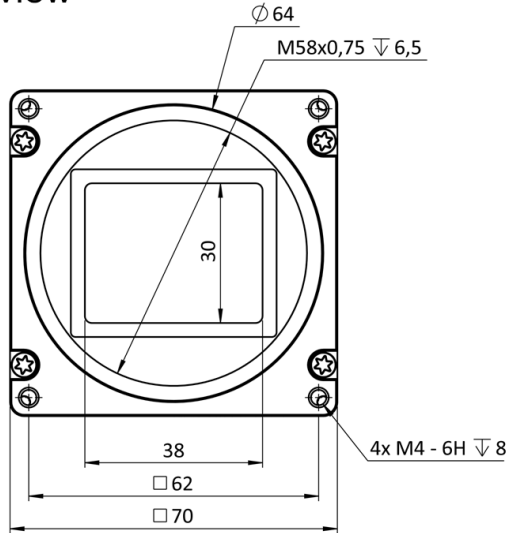
INTERNAL, SOFTWARE, EXTERNAL

相机控制功能:

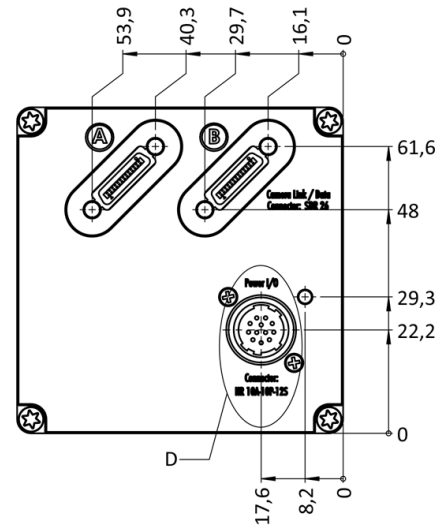
User Sets, PWM(4), Sequencer,

 Specifications Image

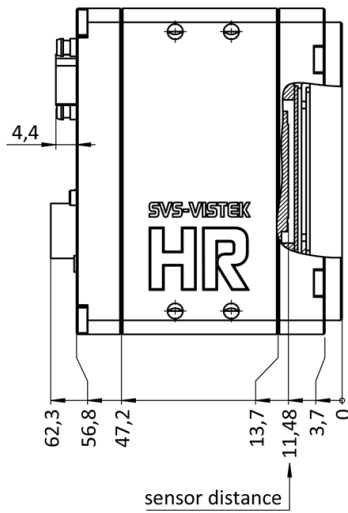
front view



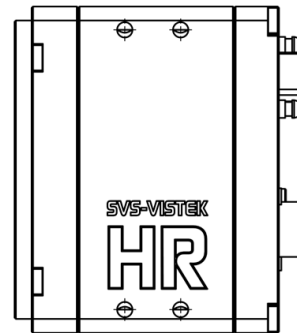
back view



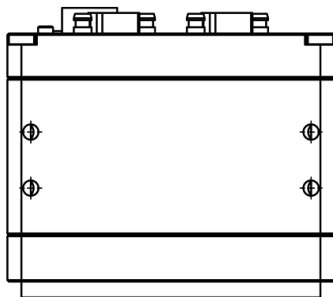
cross section



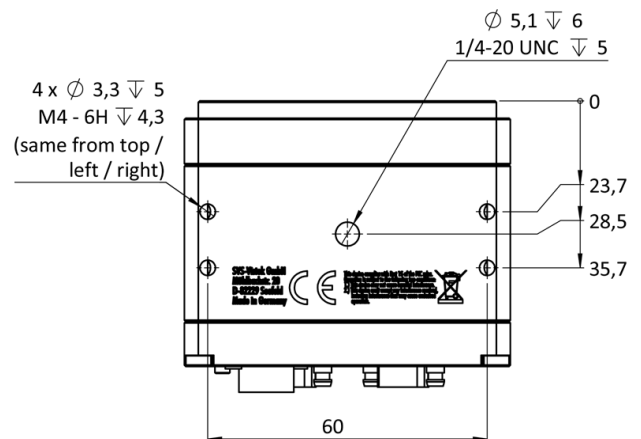
right view



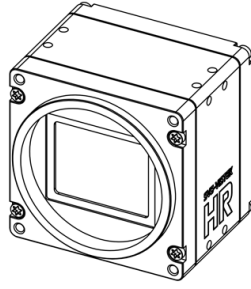
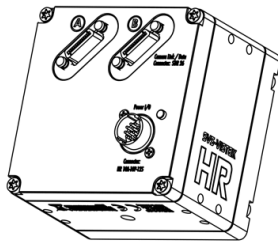
top view



bottom view



## 3D view



## I/O pin assignment



1	VIN - (GND)	7	OUT 1 (open drain)
2	VIN + (10 V to 25 V DC)	8	OUT 2 (open drain)
3	IN 4 (RXD RS232)	9	IN 3 + (opto In +)
4	OUT 4 (TXD RS232)	10	IN 3 - (opto In -)
5	IN 1 (0-24V)	11	OUT 3 (open drain)
6	IN 2 (0-24V)	12	OUT 0 (open drain)