



## 常规

型号:	fxo540CXGE
产品代码:	F002091
产品系列:	FXO 10GigE
状态:	Available

## 传感器

传感器类型:	Area scan
色度:	Color
光谱:	Visible
光谱范围:	400 nm to 1000 nm
分辨率:	5,320 × 4,600 (24.50 MP)
传感器型号:	Sony IMX540LQA
传感器架构 (材料) :	cmos
快门类型:	global-shutter
传感器尺寸:	14.58 × 12.6 mm (19.27 mm, 19.3mm (Type 1.2))
像素尺寸:	2.74 μm × 2.74 μm

## 像素格式

传感器位深度:	8-Bit,12-Bit
RGB像素格式:	bayer8, bayer12

## 成像性能

动态范围: 72 dB

信噪比: 39.12 dB

## 时序与增益

最大帧率: 30.4

曝光时间: 9  $\mu$ s to 60 s

增益: 0.0 dB to 48.0 dB

## I/O与电源

非电气隔离IO: 0 x LVDS input, 0 x LVDS output, 0 x TTL input, 0 x TTL output, 2 x 24V input, 4 x Open drain output,

特定非电气隔离IO: 1 x RS232 input, 1 x RS232 output, 0 x RS422 input, 0 x RS422 output,

光电隔离线路: 1 x Optical isolated input, 0 x Optical isolated input,

电源供应: 10 to 25VDC, Power over Ethernet

功耗: External: 9 W (typical)

## 工作条件

工作温度 (外壳): -10 °C to 60 °C

## 机械特性

机身尺寸 (L x W x H mm) : 76 x 50 x 50

滤光片/保护玻璃: IR-Cut 680

IP防护等级: IP30

镜头接口: C-Mount

重量: 240 g

## 板载内存与FPGA

图像缓存 (RAM) : 896 MByte

非易失性存储器 (闪存) : 32 MByte

## 接口

数字接口: 10gige

接口连接器: (RJ-45)

## 固件功能 - 图像控制

曝光模式: Manual, Auto, External

## 固件功能 - 图像控制

增益模式: Auto, Manual

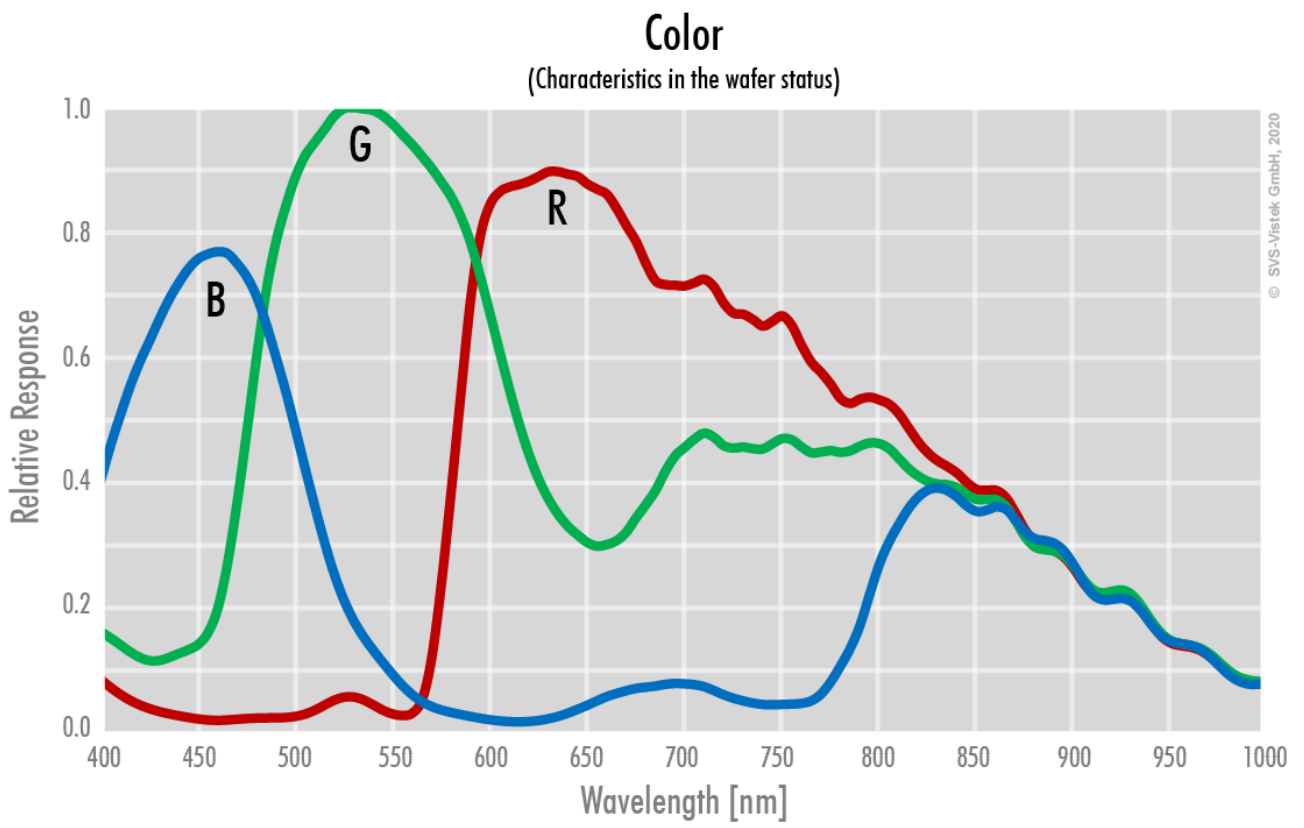
白平衡模式: auto, manual

图像控制功能: FW Features - Image Control

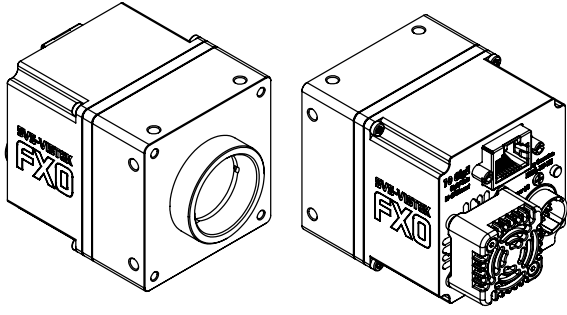
## 固件功能 - 相机控制

触发模式/同步: INTERNAL, SOFTWARE, EXTERNAL

相机控制功能: PTP, User Sets, POE, PWM(4), Sequencer,







## I/O pin assignment

Hirose 12 Pin



1	VIN - (GND)	7	OUT1 (open drain)
2	VIN + (10 V to 25 V DC)	8	OUT2 (open drain)
3	IN4 (RXD RS232)	9	IN3 + (opto In +)
4	OUT4 (TXD RS232)	10	IN3 - (opto In -)
5	IN1 (0-24V)	11	OUT3 (open drain)
6	IN2 (0-24V)	12	OUT0 (open drain)