

## 常规

型号:	fxo990MCX
产品代码:	F002134
产品系列:	FXO SWIR
状态:	Available

## 传感器

传感器类型:	Area scan
色度:	Mono
光谱:	eXtended SWIR
光谱范围:	400 nm to 1700 nm
分辨率:	1,280 × 1,024 (1.30 MP)
传感器型号:	Sony IMX990AABJ
传感器架构 (材料):	cmos
快门类型:	global-shutter
传感器尺寸:	6.4 × 5.12 mm (8.2 mm, 8.2mm (Type 1/2))
像素尺寸:	5.00 μm × 5.00 μm

## 像素格式

传感器位深度:	8-Bit, 12-Bit
单色像素格式:	mono8, mono12

## 成像性能

动态范围:	57 dB
-------	-------

## 时序与增益

最大帧率:	134
曝光时间:	15 μs to 500.00 ms
增益:	0.0 dB to 42.0 dB

## I/O与电源

非电气隔离IO:	0 x LVDS input, 0 x LVDS output, 0 x TTL input, 0 x TTL output, 2 x 24V input, 4 x Open drain output,
特定非电气隔离IO:	1 x RS232 input, 1 x RS232 output, 0 x RS422 input, 0 x RS422 output,
光电隔离线路:	1 x Optical isolated input, 0 x Optical isolated input,
电源供应:	10 to 25VDC, Power over CoaXPress
功耗:	External: 7 W (typical)

## 工作条件

工作温度 (外壳):	-10 °C to 65 °C
------------	-----------------

## 机械特性

机身尺寸 (L x W x H mm) :	70 × 50 × 50
IP防护等级:	IP30
镜头接口:	C-Mount
重量:	240 g

## 板载内存与FPGA

非易失性存储器 (闪存) :	32000 MByte
----------------	-------------

## 接口

数字接口:	cxp-12 with 1 connection
接口连接器:	(micro-BNC)

## 固件功能 - 图像控制

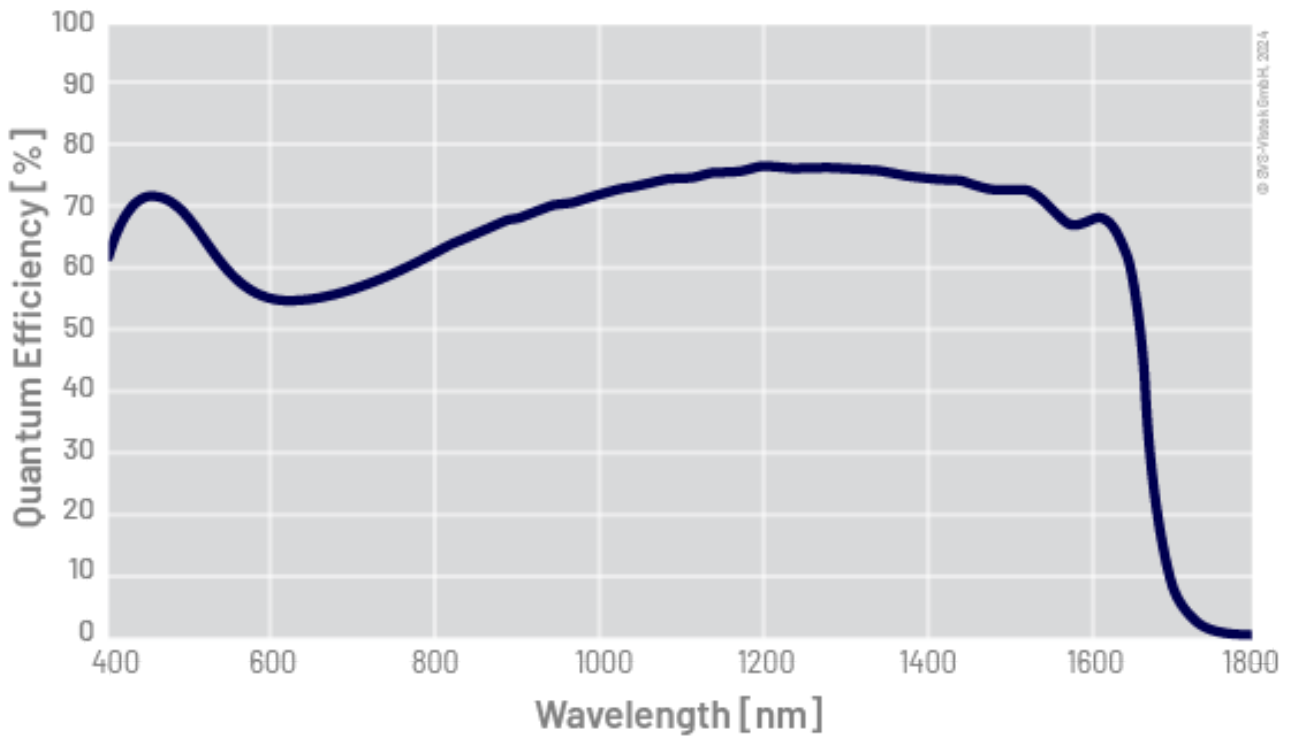
曝光模式:	Manual, Auto
增益模式:	Auto, Manual
图像控制功能:	FW Features - Image Control

## 固件功能 - 相机控制

触发模式/同步:	INTERNAL, SOFTWARE, EXTERNAL
相机控制功能:	PoCXP, User Sets, PWM(4), Sequencer,

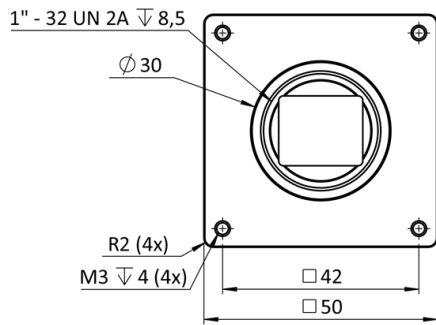
## Quantum Efficiency

(not included: lens- and light source characteristics)

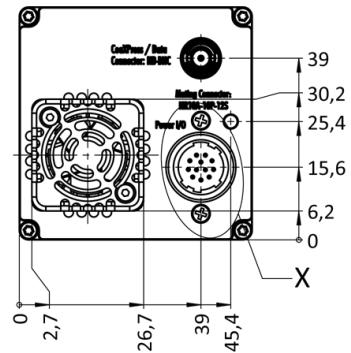


© 2016-2024, Fraunhofer IPA

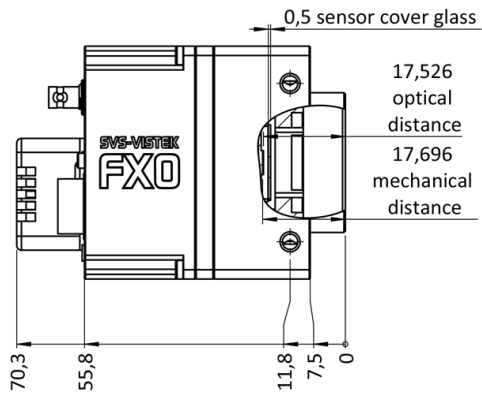
front



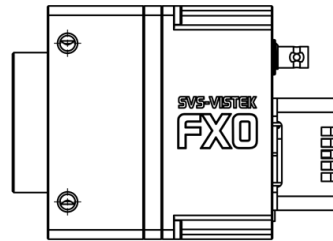
back



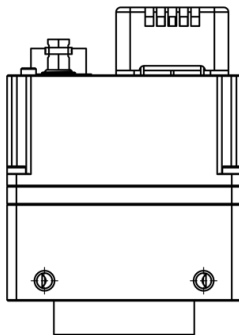
cross section



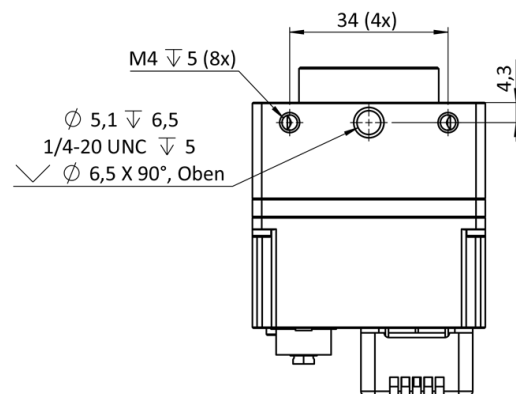
right side

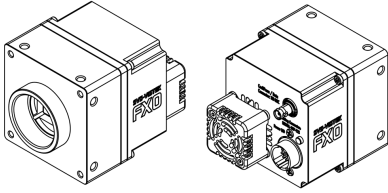


top



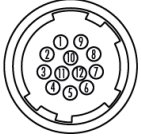
bottom





## I/O pin assignment

Hirose 12 Pin



1	VIN - (GND)	7	OUT 1 (open drain)
2	VIN + (10 V to 25 V DC)	8	OUT 2 (open drain)
3	IN 4 (RXD RS232)	9	IN 3 + (opto In +)
4	OUT 4 (TXD RS232)	10	IN 3 - (opto In -)
5	IN 1 (0-24V)	11	OUT 3 (open drain)
6	IN 2 (0-24V)	12	OUT 0 (open drain)