



### 常规

型号:	exo902CU3
产品代码:	F002405
产品系列:	EXO USB3
状态:	Available

### 传感器

传感器类型:	Area scan
色度:	Color
光谱:	Visible
光谱范围:	400 nm to 1000 nm
分辨率:	6,048 × 2,048 (12.40 MP)
传感器型号:	Sony IMX902-AQR-C
传感器架构 (材料) :	cmos
快门类型:	global-shutter
传感器尺寸:	16.57 × 5.61 mm (17.5 mm, 17.5mm (Type 1.1))
像素尺寸:	2.74 μm × 2.74 μm

### 像素格式

传感器位深度:	8-Bit,12-Bit,12-Bit
RGB像素格式:	bayer8, bayer12packed

## 时序与增益

最大帧率:	29.6
曝光时间:	19 $\mu$ s to 60 s
增益:	0.0 dB to 48.0 dB

## I/O与电源

非电气隔离IO:	0 x LVDS input, 0 x LVDS output, 0 x TTL input, 0 x TTL output, 2 x 24V input, 4 x Open drain output,
特定非电气隔离IO:	1 x RS232 input, 1 x RS232 output, 0 x RS422 input, 0 x RS422 output,
光电隔离线路:	1 x Optical isolated input, 0 x Optical isolated input,
电源供应:	10 to 25VDC
功耗:	External: 5 W (typical)

## 工作条件

工作温度 (外壳):	-10 °C to 65 °C
------------	-----------------

## 机械特性

机身尺寸 (L x W x H mm) :	43 x 50 x 50
滤光片/保护玻璃:	None
IP防护等级:	IP40
镜头接口:	C-Mount
重量:	140 g

## 板载内存与FPGA

图像缓存 (RAM) :	192 MByte
非易失性存储器 (闪存) :	32 MByte

## 接口

数字接口:	usb3.0
接口连接器:	(Micro-B)

## 固件功能 - 图像控制

曝光模式:	Manual, Auto, External
增益模式:	Auto, Manual
白平衡模式:	auto, manual
图像控制功能:	FW Features - Image Control

## 固件功能 - 相机控制

触发模式/同步:

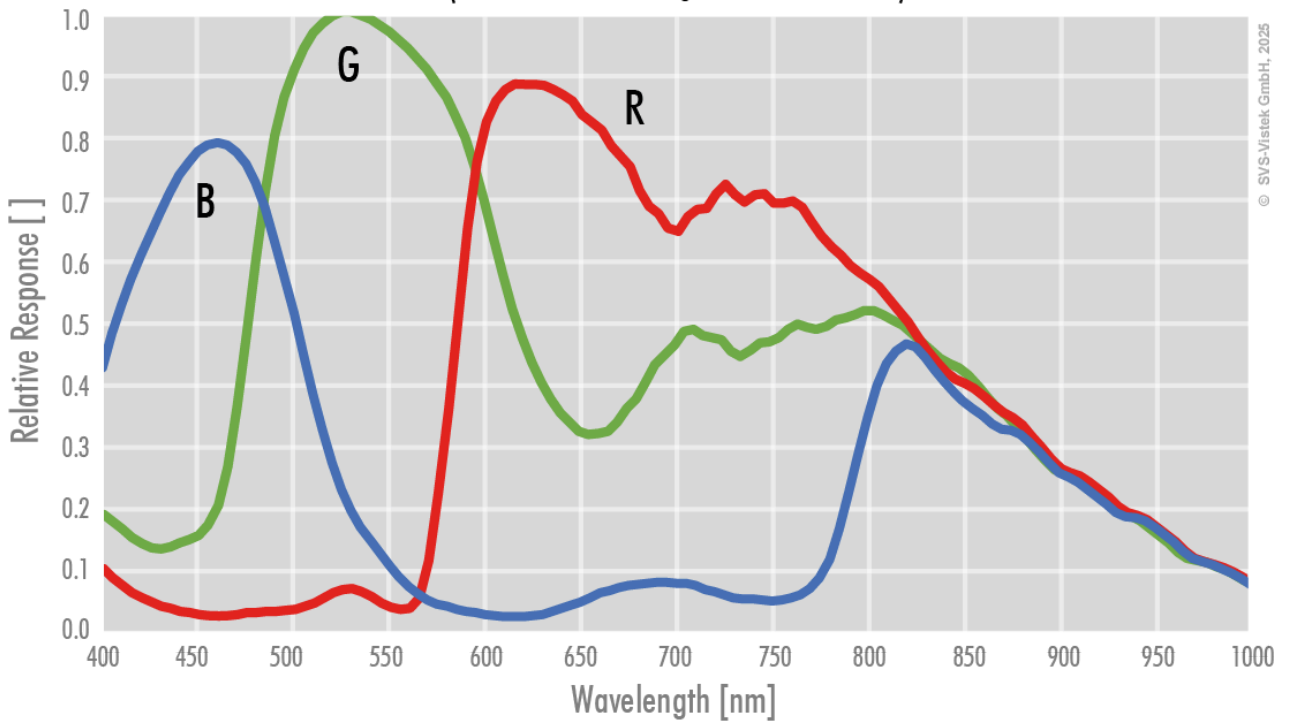
INTERNAL, SOFTWARE, EXTERNAL

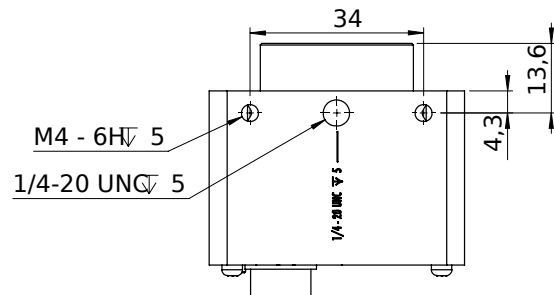
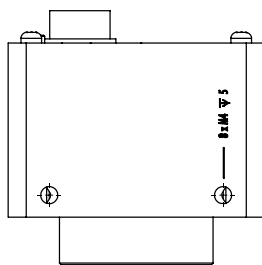
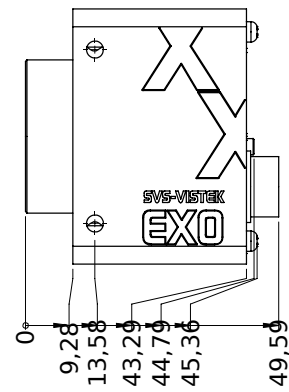
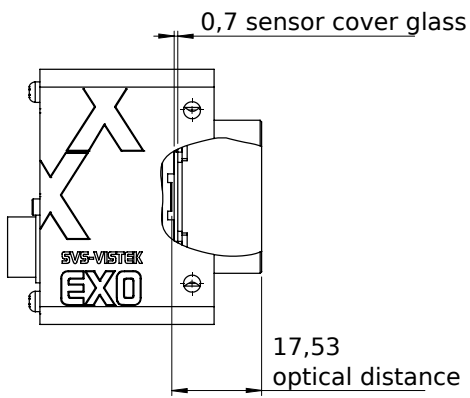
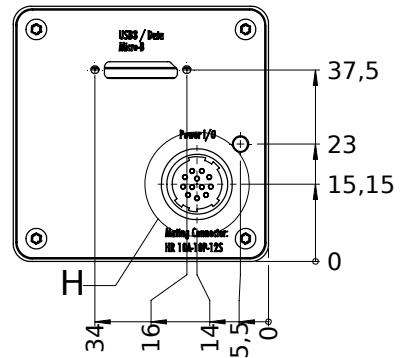
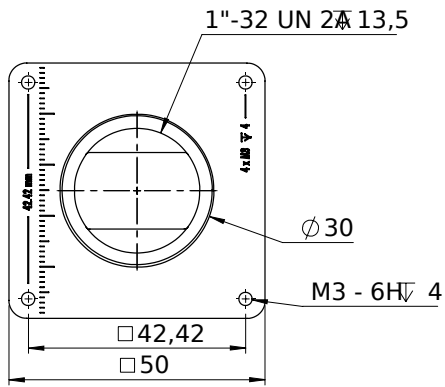
相机控制功能:

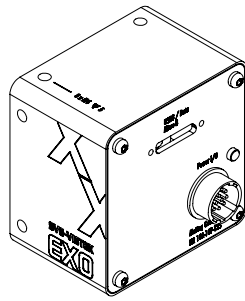
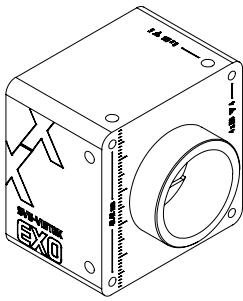
User Sets, PWM(4), Sequencer,

## Color

(not included: lens- and light source characteristics)







## I/O pin assignment

Hirose 12 Pin



1	VIN -	(GND)	7	OUT 1	(open drain)
2	VIN +	(10 V to 25 V DC)	8	OUT 2	(open drain)
3	IN 4	(RXD RS232)	9	IN 3 +	(opto In +)
4	OUT 4	(TXD RS232)	10	IN 3 -	(opto In -)
5	IN 1	(0-24V)	11	OUT 3	(open drain)
6	IN 2	(0-24V)	12	OUT 0	(open drain)