

常规

型号:	exo387MGETR
产品代码:	F002212
产品系列:	EXO Tracer
状态:	Available

传感器

传感器类型:	Area scan
色度:	Mono
光谱:	Visible
光谱范围:	400 nm to 1000 nm
分辨率:	5,456 × 3,076 (16.80 MP)
传感器型号:	Sony IMX387LLA
传感器架构 (材料):	cmos
快门类型:	global-shutter
传感器尺寸:	18.82 × 10.61 mm (21.61 mm, 21.7mm (Type 4/3))
像素尺寸:	3.45 μm × 3.45 μm

像素格式

传感器位深度:	8-Bit,12-Bit,12-Bit
单色像素格式:	mono8, mono12packed

成像性能

动态范围:	70.5 dB
信噪比:	39.9 dB

时序与增益

最大帧率:	7.4
最大帧率 (突发):	12 fps
曝光时间:	41 μs to 60 s

时序与增益

增益: 0.0 dB to 48.0 dB

I/O与电源

非电气隔离IO: 0 x LVDS input, 0 x LVDS output, 0 x TTL input, 0 x TTL output, 2 x 24V input, 4 x Open drain output,

特定非电气隔离IO: 1 x RS232 input, 1 x RS232 output, 0 x RS422 input, 0 x RS422 output,

光电隔离线路: 1 x Optical isolated input, 0 x Optical isolated input,

电源供应: 10 to 25VDC, Power over Ethernet

功耗: External: 8 W (typical)

工作条件

工作温度 (外壳): -10 °C to 65 °C

机械特性

机身尺寸 (L x W x H mm) : 54 × 58 × 58

滤光片/保护玻璃: K9 - AR coating

IP防护等级: IP40

镜头接口: MFT

重量: 320 g

板载内存与FPGA

图像缓存 (RAM) : 192 MByte

非易失性存储器 (闪存) : 32 MByte

接口

数字接口: gige

接口连接器: (RJ-45)

固件功能 - 图像控制

曝光模式: Manual, Auto, External

增益模式: Auto, Manual

图像控制功能: FW Features - Image Control

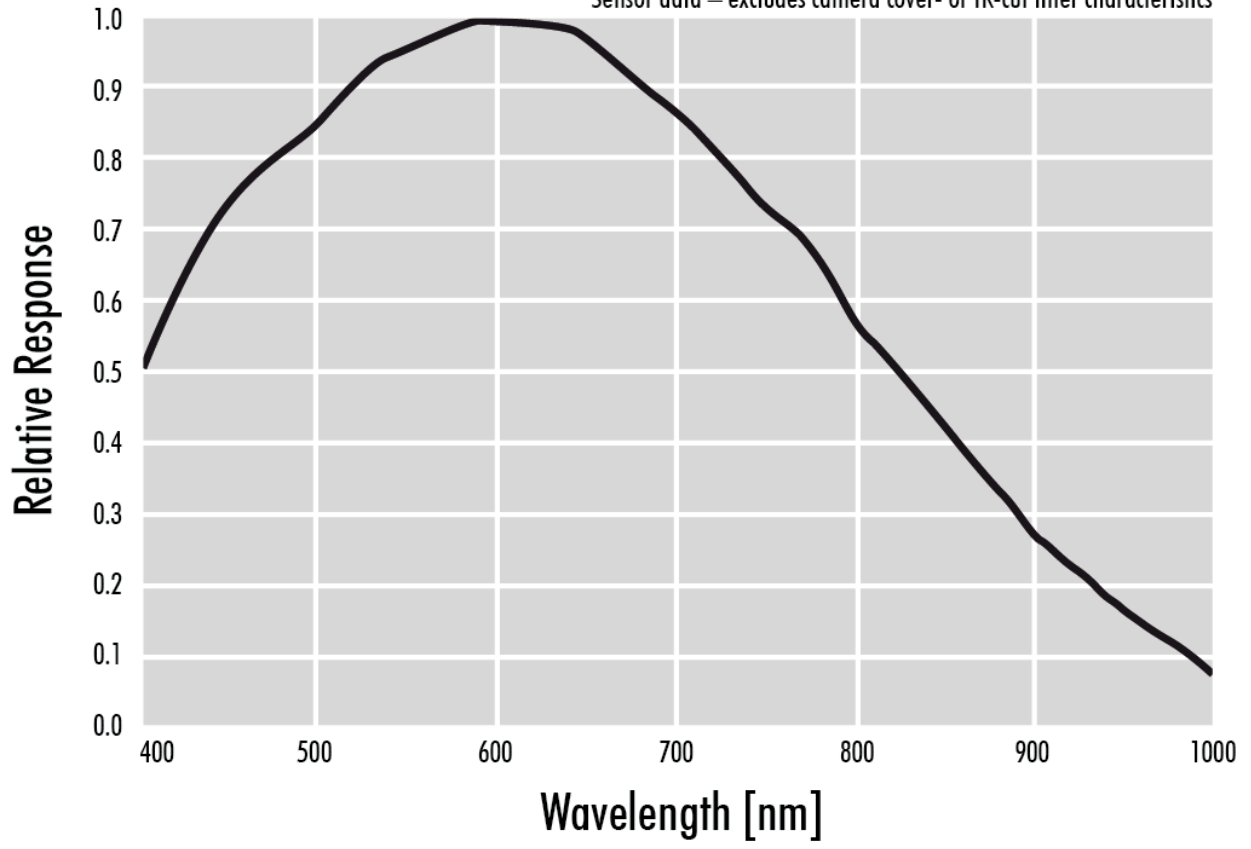
固件功能 - 相机控制

触发模式/同步: INTERNAL, SOFTWARE, EXTERNAL

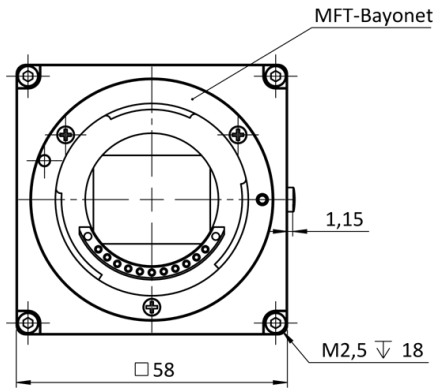
相机控制功能: BurstMode, User Sets, POE, PWM(4), Sequencer,

Monochrome

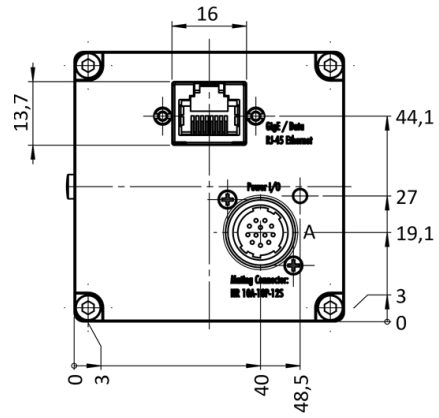
Sensor data – excludes camera cover- or IR-cut filter characteristics



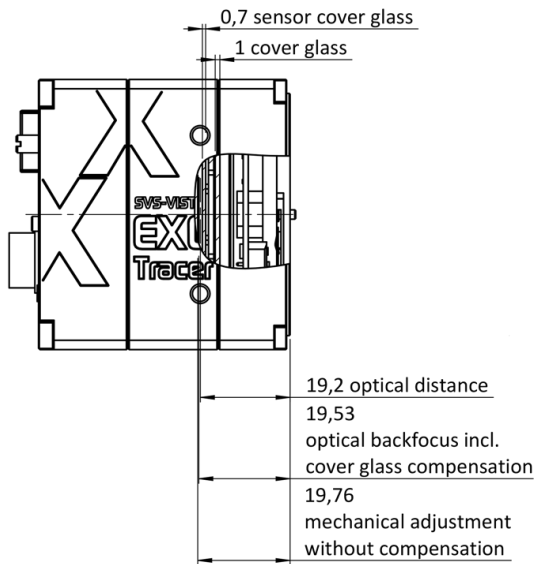
front



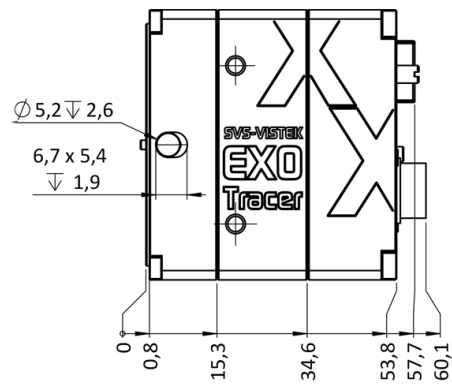
back



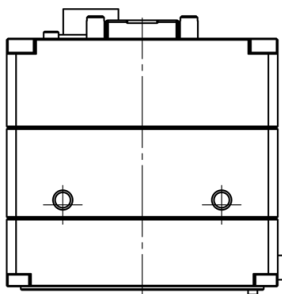
cross section



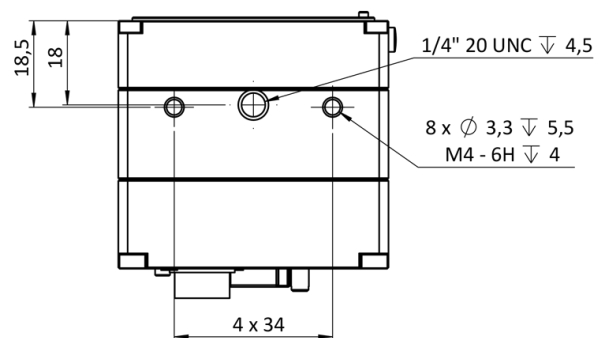
right side



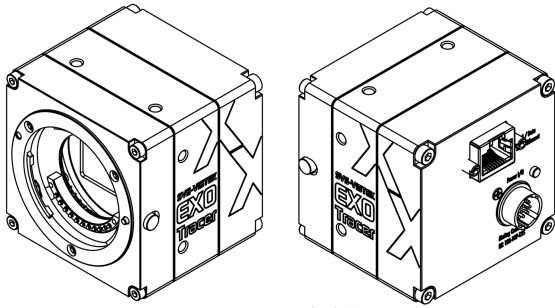
top



bottom



3D



I/O pin assignment

Hirose 12 Pin



1	VIN - (GND)	7	OUT 1 (open drain)
2	VIN + (10 V to 25 V DC)	8	OUT 2 (open drain)
3	IN 4 (RXD RS232)	9	IN 3 + (opto In +)
4	OUT 4 (TXD RS232)	10	IN 3 - (opto In -)
5	IN 1 (0-24V)	11	OUT 3 (open drain)
6	IN 2 (0-24V)	12	OUT 0 (open drain)