

Prosilica GT 6600



- 适用于温度范围广的极端环境
- PTP
- PoE
- 2880万像素下可达4fps

基本描述

最新: 适用于户外成像的高灵敏度的2900万KAI感光器相机

Prosilica GT6600/GT6600C 是一款2900万像素的以太网(GigE Vision®)接口相机。Prosilica GT6600/GT6600C配备的ON Semiconductor KAI-29050 CCD 感光器为其带来了优越的黑白和彩色成像质量。

另外，它还是一款设计用于极端工作环境的坚固相机。

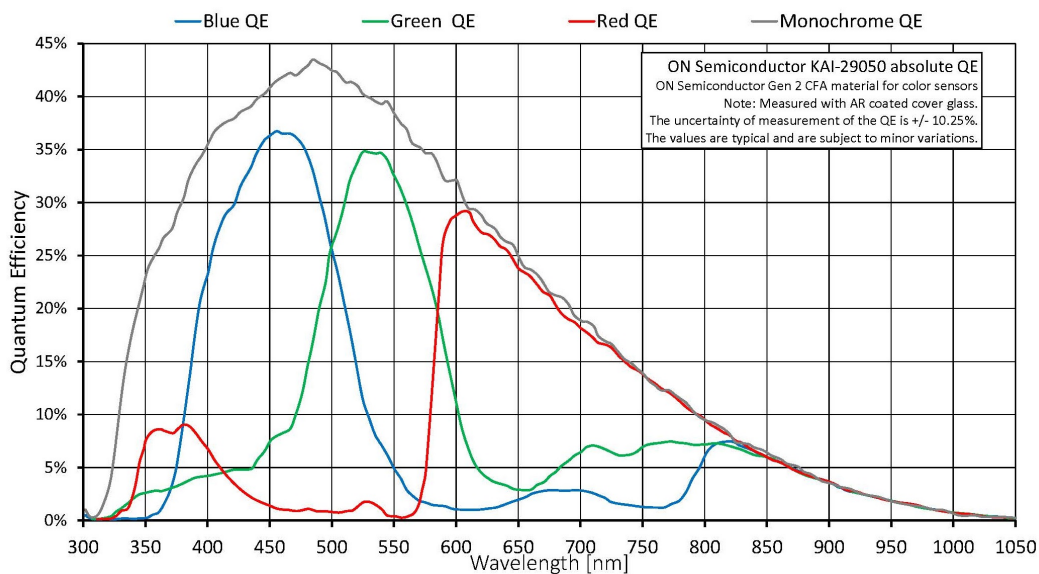
可选项

- 各种红外截止/通过滤片，各种镜头接口
- 一等品的感光器

性能参数

Prosilica GT	6600
接口	IEEE 802.3 1000BASE-T, IEEE 802.3af (PoE)
分辨率	6576 (H) × 4384 (V)
传感器	ON Semi KAI-29050
传感器类型	CCD Progressive
像元尺寸	5.5 μm x 5.5 μm
镜头接口	F-Mount
分辨率下最高帧速	4 fps
ADC	14 bit
缓存 (RAM)	128 MByte
非易失性内存 (Flash)	1024 KByte (for selected models only)
	输出
Bit位数	14 (monochrome); 12 (color) bit
黑白模式	Mono8, Mono12, Mono12Packed, Mono14
彩色模式 YUV	YUV411Packed, YUV422Packed, YUV444Packed

Prosilica GT	6600
彩色模式RGB	RGB8Packed, BGR8Packed, RGBA8Packed, BGRA8Packed
原始模式	BayerGR8, BayerGR12, BayerRG12Packed
通用输入输出(GPIOs)	
TTL I/Os	1 input, 2 outputs
光耦 I/Os	1 input, 2 outputs
RS-232	1
工作条件/尺寸	
工作温度	-20 °C to +50 °C ambient (without condensation)
电源要求 (DC)	7 to 25 VDC; PoE
功耗 (@12 V)	6.6 W @ 12 VDC; 8.1 W PoE
重量	372 g
尺寸(L × W × H in mm)	96 × 66 × 53.3 (含连接器, 不含三脚架和镜头)
符合规范	CE, RoHS, REACH, WEEE, FCC, ICES



特性

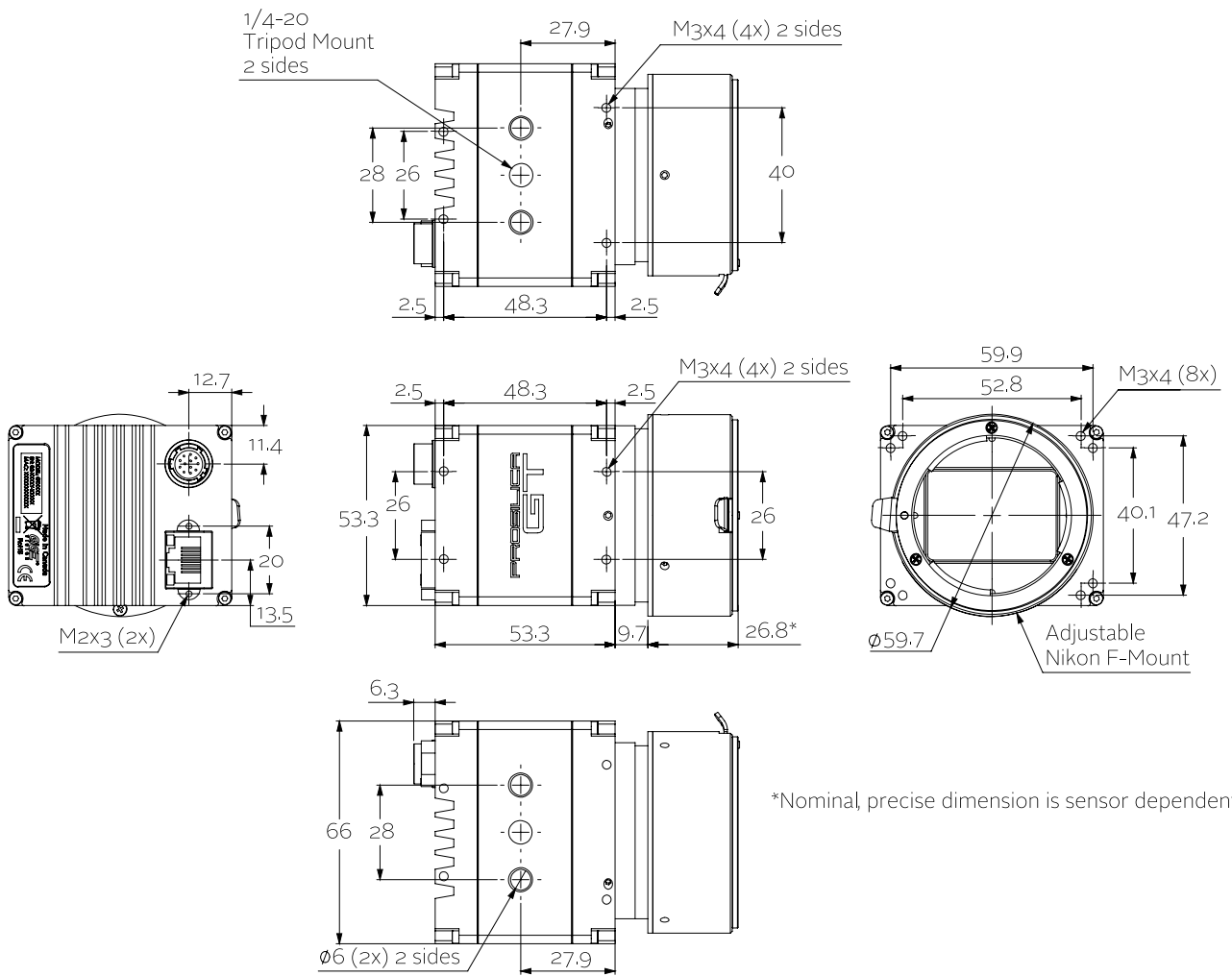
Prosilica GT6600/GT6600C 的特点包含:

- 时钟同步 (IEEE 1588)
- 相机温度检测
- 坏像素列校正
- ROI (感兴趣的图像区域), 为自动调整功能而设的专用ROI



- 像素合并
- 自动增益 (手动增益控制: 0 to 32 dB)
- 自动曝光(手动曝光控制: 30 μ s to 33.5 s)
- 自动白平衡
- LUTs (查找表)
- Gamma
- 色调, 饱和度, 色彩校正
- StreamBytesPerSecond (便捷的带宽控制)
- 图像暂存
- 同步输出模式: 触发就绪, 输入, 曝光, 读出, 成像, strobe, GPO
- 事件通道
- 块数据
- 用户设置可存储
- 非易失性用户内存(1024 kB 或 16 张640x480分辨率的图片)
- Non-volatile memory 1024 KByte (for selected models only)

外形尺寸



*Nominal, precise dimension is sensor dependent



应用场景

Prosilica GT6600/GT6600 是众多工业应用中的理想选择，比如：

- 室外成像
- 交通监控 / ITS
- 公共安全和监控
- 工业检测
- 机器视觉
- 军事和空间探测