

# Prosilica GT 3400



- 极端环境下广泛的温度适用范围
- PTP
- 以太网供电
- P-Iris 和 DC-Iris 镜头控制

## 基本描述

适用于极端环境的 900 万像素 CCD 相机 - GigE Vision

Prosilica GT3400/GT3400C 是采用千兆位以太网接口的 900 万像素相机 (GigE Vision)。Prosilica GT3400/GT3400C 配备有索尼 ICX814 CCD 传感器。Prosilica GT3400/GT3400C 是一款坚固耐用的相机，可用于极端环境和光线变化幅度大的环境。可提供精准的光圈镜头控制，可以让用户调节光圈大小以优化景深、曝光时间，不必借助额外控制元件。

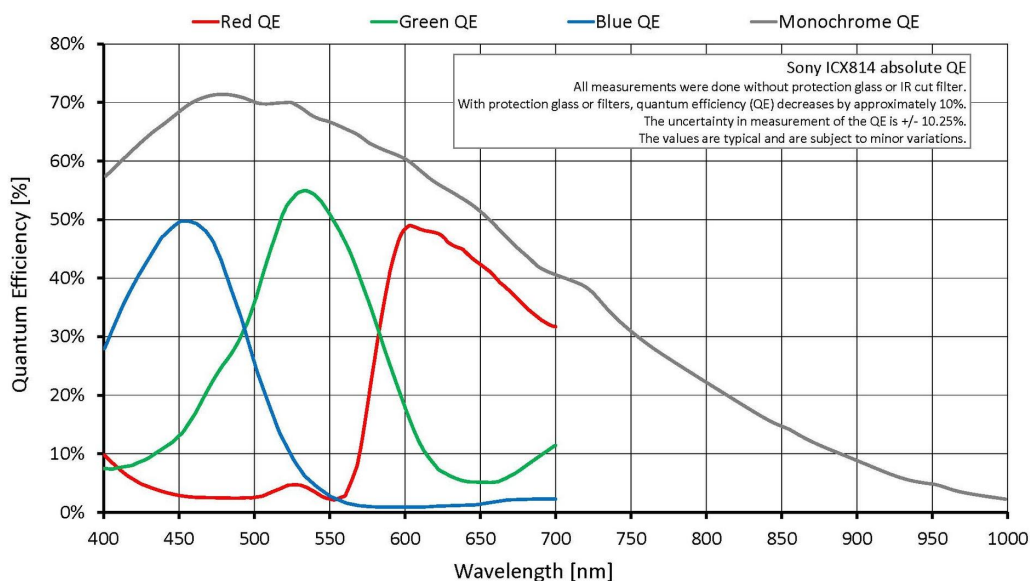
可选配件：

- 各种红外截止/穿透滤镜和镜头接口

## 性能参数

Prosilica GT	3400
接口	IEEE 802.3 1000BASE-T, IEEE 802.3af (PoE)
分辨率	3384 (H) × 2704 (V)
传感器	Sony ICX814
传感器类型	CCD Progressive
像元尺寸	3.69 μm x 3.69 μm
镜头接口	C-Mount
分辨率下最高帧速	13.2 fps
ADC	14 bit
缓存 (RAM)	128 MByte
非易失性内存 (Flash)	1024 KByte (for selected models only)
	输出
Bit位数	14 (monochrome); 12 (color) bit
黑白模式	Mono8, Mono12, Mono12Packed, Mono14
彩色模式 YUV	YUV411Packed, YUV422Packed, YUV444Packed

Prosilica GT	3400
彩色模式RGB	RGB8Packed, BGR8Packed, RGBA8Packed, BGRA8Packed
原始模式	BayerRG8, BayerRG12, BayerRG12Packed
	通用输入输出(GPIOs)
TTL I/Os	1 input, 2 outputs
光耦 I/Os	1 input, 2 outputs
RS-232	1
	工作条件/尺寸
工作温度	-20 °C to +60 °C ambient (without condensation)
电源要求 (DC)	7 to 25 VDC; PoE
功耗 (@12 V)	5.4 W @ 12 VDC; 6.6 W PoE
重量	224 g
尺寸(L × W × H in mm)	92 × 53.3 × 33 (including connectors)
符合规范	CE, RoHS, REACH, WEEE, FCC, ICES



## 特性

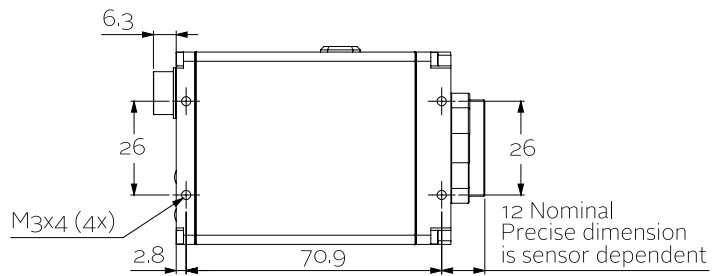
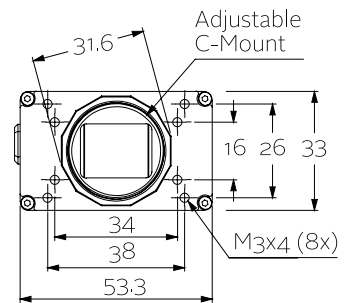
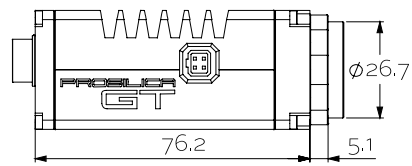
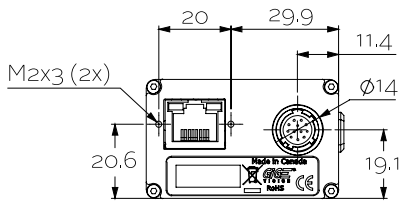
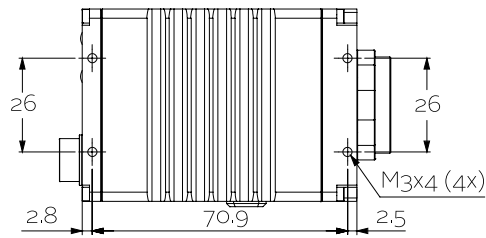
Prosilica GT3400/GT3400C 功能包括:

- Precision Time Protocol (IEEE 1588)
- 相机温度监控
- 柱坏点屏蔽
- 自动光圈控制 ( P-Iris 和 DC-Iris )



- 感兴趣的图像区域 (ROI), 适用于自动功能的单独感兴趣的图像区域
- Binning 像素合并
- 自动增益 (手动增益控制: 0 - 31 dB)
- 自动曝光时间 (手动控制曝光时间: 10  $\mu$ s - 26.8 s)
- 自动白平衡
- Look-up tables (LUTs) (可编程)
- Gamma 校正
- 色调、饱和度、色彩校正
- 流字节/秒 (便捷的带宽控制)
- 流保持
- 同步输出模式: 触发准备、输出、曝光、读出、成像、闪光灯、GPO
- 事件通道
- 大容量数据
- 可保存的用户设置
- Non-volatile memory 1024 KByte (for selected models only)

## 外形尺寸





## 应用场景

Prosilica GT3400/GT3400C 适用于多种应用，包括：

- 室外成像
- 交通成像 / ITS
- 公共安全和监控
- 工业检测
- 机器视觉
- 军事和太空应用