

Prosilica GC

2450



- 紧凑型
- 500 万像素时最高帧率 15 fps
- 坚固耐用的外壳
- 视频自动光圈调整

基本描述

超紧凑和高分辨率的 CCD 相机

Prosilica GC2450/GC2450C 是一款超高分辨率的 CCD 相机，具备千兆以太网输出 (GigE Vision)。GC2450 在 2448 x 2050 分辨率时帧率为 15 fps。GC2450 所使用的传感器为索尼生产的高质量 ICX625 CCD 图像传感器，可提供超高的图像质量、出色的敏感度和低噪声。

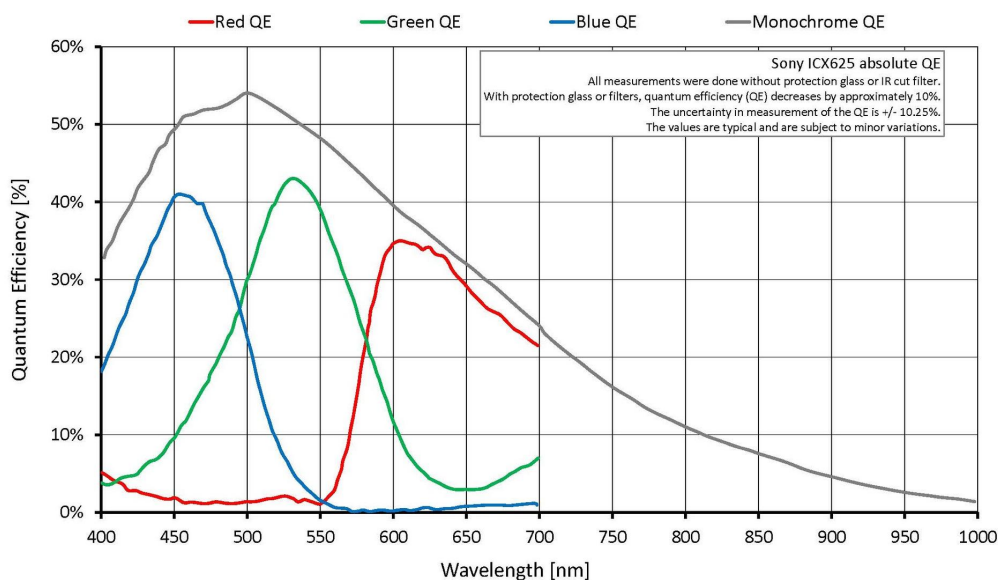
可选配件

- 红外截止滤镜、CS 接口

性能参数

Prosilica GC	2450
接口	IEEE 802.3 1000baseT
分辨率	2448 (H) × 2050 (V)
传感器	Sony ICX625
传感器类型	CCD Progressive
像元尺寸	3.45 μm x 3.45 μm
镜头接口	C-Mount
分辨率下最高帧速	15 fps
ADC	12 bit
缓存 (RAM)	64 MByte
	输出
Bit位数	8/12 bit
黑白模式	Mono8, Mono12, Mono12Packed
彩色模式RGB	RGB8Packed, BGR8Packed
原始模式	BayerRG8, BayerRG12, BayerGR12Packed

Prosilica GC	2450
	通用输入输出(GPIOs)
TTL I/Os	1 input, 1 output
光耦 I/Os	1 input, 1 output
RS-232	1
	工作条件/尺寸
工作温度	0 °C to +40 °C ambient (without condensation)
电源要求 (DC)	5 to 25 VDC
功耗 (@12 V)	3.8 W
重量	106 g
尺寸(L × W × H in mm)	59 × 46 × 33 (including connectors)
符合规范	CE, RoHS, REACH, WEEE, FCC, ICES



特性

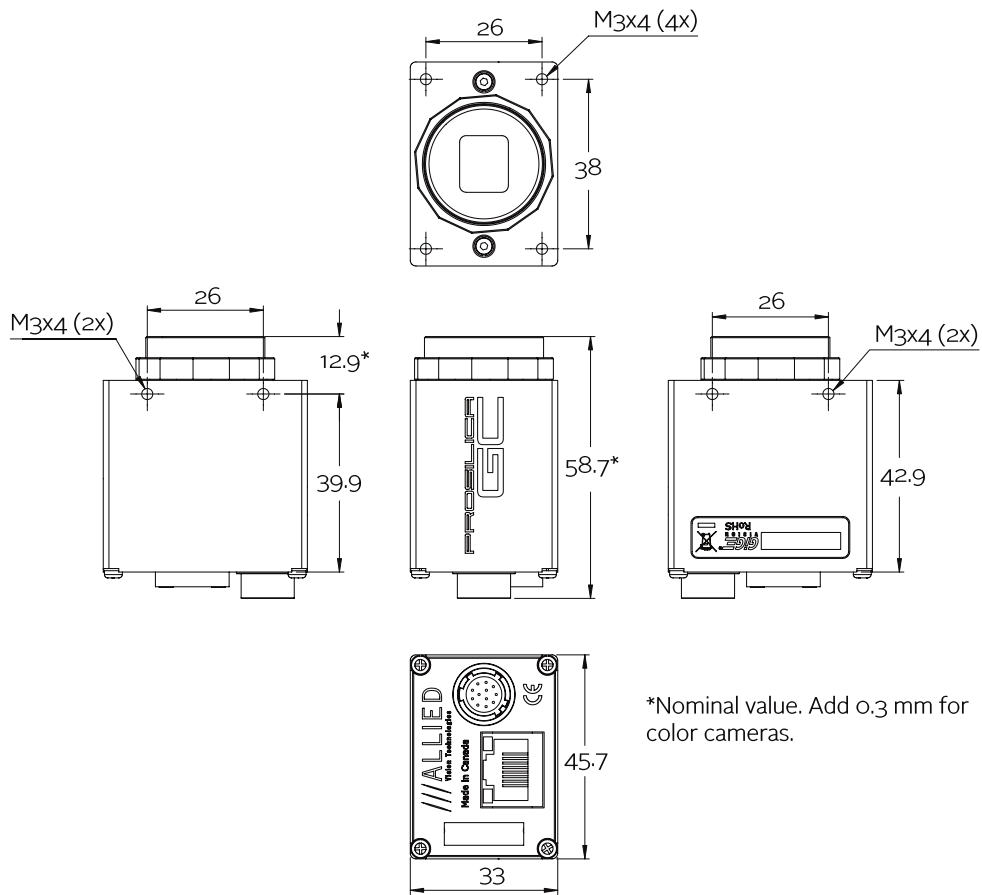
Prosilica GC2450/GC2450C 功能包括：

- 视频自动光圈调整
- 感兴趣的图像区域 (ROI), DSP 子区域 (适用于自动功能的可选择感兴趣的图像区域)
- Binning 像素合并
- 自动增益 (手动增益控制: 0 - 32 dB)
- 自动曝光时间 (手动控制曝光时间: 10 μ s - 42.9 s)
- 自动白平衡
- 流字节/秒 (便捷的带宽控制)



- 流保持
- 同步输出模式：触发准备、输出、曝光、读出、成像、闪光灯、GPO
- 全局快门（数字快门）
- 录制和多帧采集模式
- 事件通道
- 大容量数据
- 可保存的用户设置

外形尺寸





应用场景

Prosilica GC2450/GC2450C 适用于多种应用，包括：

- 高分辨率工业检测
- LCD 面板检测
- 机器视觉
- 3-D 测绘
- 公共安全
- 监控
- 交通成像（智能交通系统）
- 嵌入式系统
- OEM 应用