



Pike F-100



- 多功能 1394b 相机
- 高级功能设置
- 多种选项
- 高帧率

基本描述

100 万像素高帧率 FireWire 相机

Pike F-100B/C 配备有 OnSemi KAI-1020 CCD 传感器。全分辨率时最高帧率为 60 fps (Mono8/Raw8)。通过较小的 AOI、binning 像素合并 (b/w) 或子采样，实现更高的帧率。该相机具备与高信噪比模式类似的出色的图像预处理功能（信噪比最大提高 24 dB）。

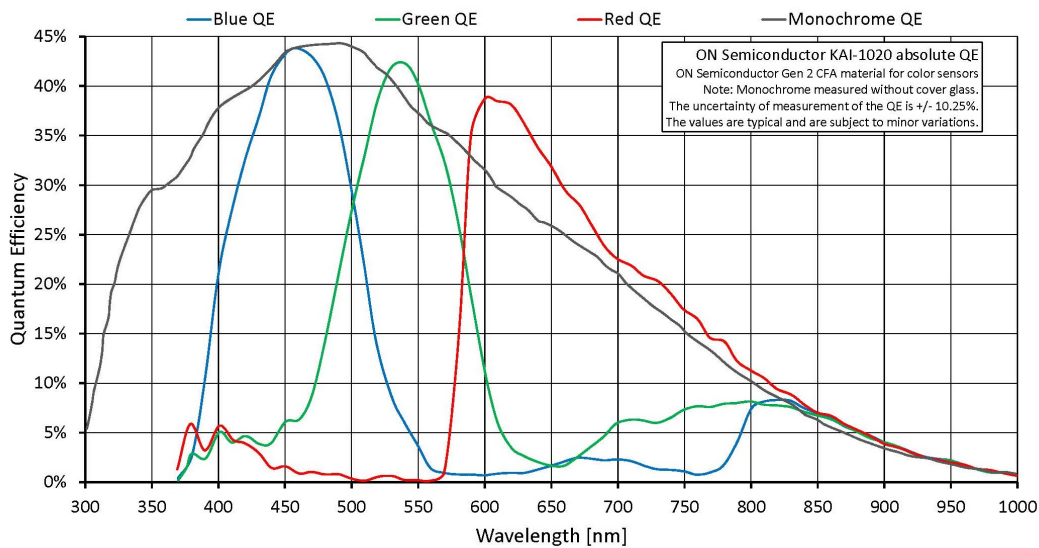
可选配件

- 1394b 连接器：2 个铜连接器（菊花链串联方式）或 1 个 GOF 连接器、1 个铜连接器、Hirose 电源：输出
- 各种红外截止/穿透滤镜和镜头接口
- 弯头、白色医用外壳

性能参数

Pike	F-100
接口	IEEE 1394b - 800 Mb/s, 2 ports, daisy chain, fiber optic (GOF) optional
分辨率	1000 × 1000
传感器	ON Semi KAI-1020
传感器类型	CCD Progressive
像元尺寸	7.4 μm x 7.4 μm
镜头接口	C-Mount
分辨率下最高帧速	60 fps
ADC	14 bit
缓存 (RAM)	64 MByte
	输出
Bit位数	8-14 bit

Pike	F-100
黑白模式	Mono8, Mono12, Mono16
彩色模式RGB	RGB8
原始模式	Raw8, Raw12, Raw16
通用输入输出(GPIOs)	
光耦 I/Os	2 inputs, 4 outputs
RS-232	1
工作条件/尺寸	
工作温度	+5 °C to +50 °C
电源要求 (DC)	8 V to 36 V
功耗 (@12 V)	4 W
重量	250 g
尺寸(L × W × H in mm)	96.8 × 44 × 44 mm including connectors, w/o tripod and lens
符合规范	CE, RoHS, REACH, WEEE, FCC



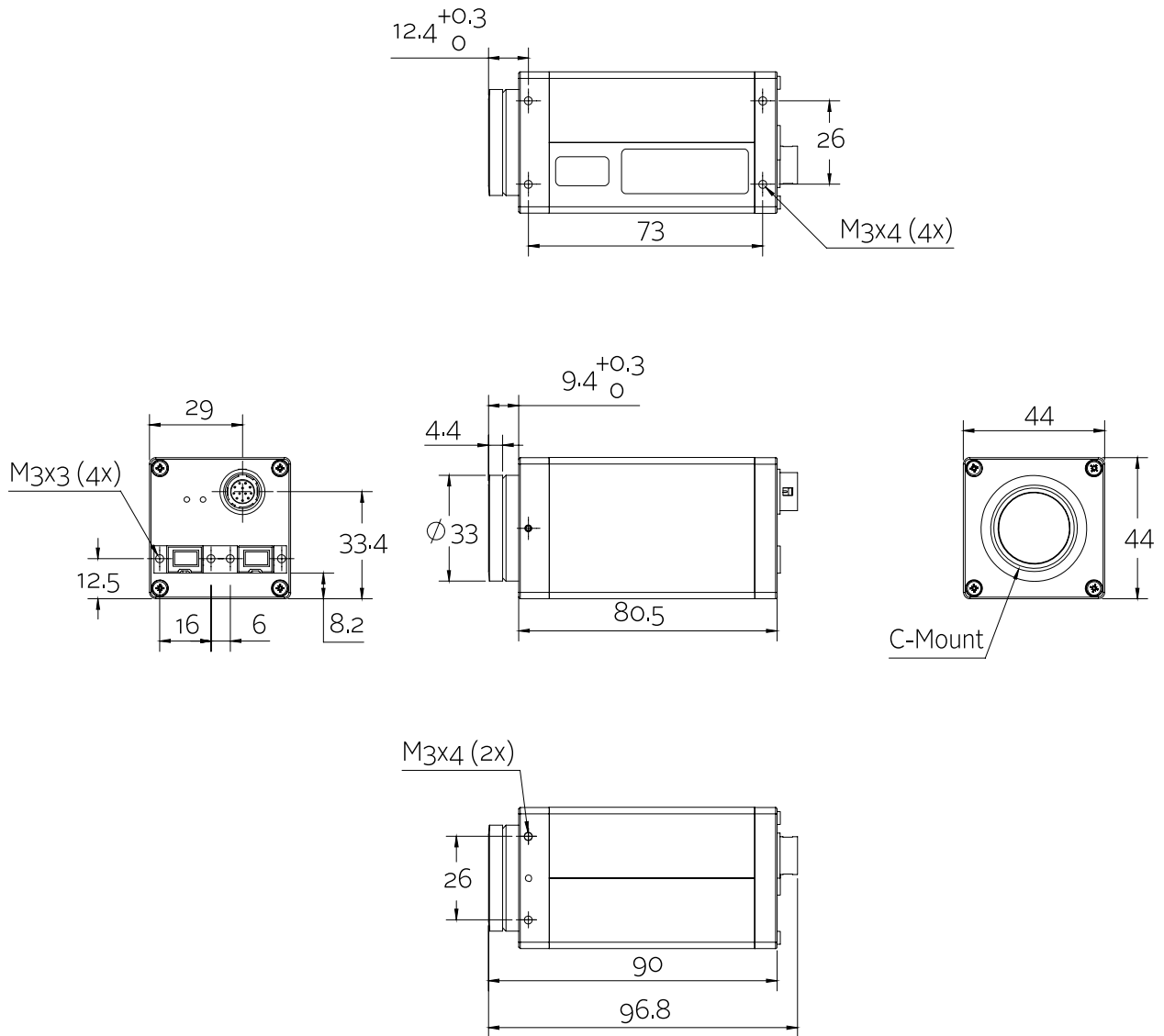
特性

- 高信噪比模式 (信噪比最大提高 24 dB)
- 低噪声 binning 模式
- 拖尾减少
- 阴影校正
- 感兴趣的图像区域 (AOI), 适用于自动功能的单独感兴趣的图像区域 (AOI)
- binning 像素合并



- 抽取
- 自动增益 (手动增益控制: 0 - 22 dB)
- 自动曝光时间 (43 μ s - 67 s)
- 自动白平衡
- LUT (可编程)
- 色调、饱和度、色彩校正
- X 可颠倒
- 图像数据延迟传输
- 可编程触发、电平触发、单帧触发、多帧触发、可编程延迟触发
- 连续模式 (在运行中更改相机设置)
- SIS (安全图像签名、触发时间戳、帧数等)
- 可保存的用户设置

外形尺寸





应用场景

Pike F-100B/C 是能满足苛刻要求的 100 万像素相机。OEM 客户从该相机的模块化设计中受益，拥有多种自定义选项。对于保健和生命科学应用，浅灰色外壳（医用设计）可供选择（这适用于 Allied Vision Technologies 生产的所有相机）。

Pike 相机尤其适用于：

- 需要高帧率和高图片质量的应用
- OEM 应用（模块化概念）
- 3D 录制
- 科研
- 保健和体育
- 多媒体和娱乐
- ITS（智能交通解决方案）
- 超长的线缆长度，超过 400 m（光纤版本）