

Manta

G-505



- 万能的500万像素相机
- 帧速15
- 可选以太网供电
- 视频光圈镜头控制

基本描述

Manta G-505B/G-505C 使用了强大的HAD 2/3" Sony ICX625 感光器. 这款感光器适用于诸如工业检测显微成像等众多高分辨率的应用场景。

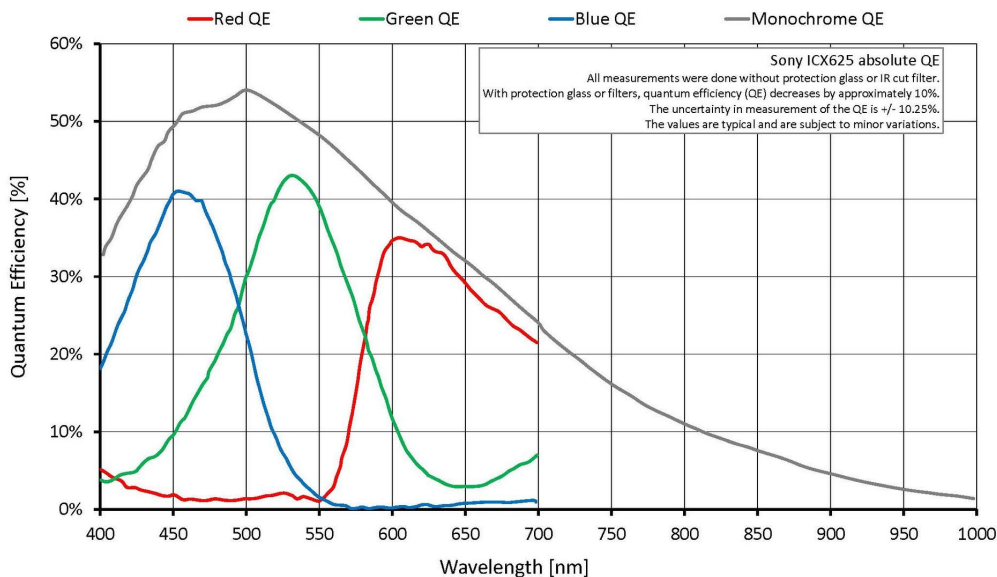
可选项

- PoE (以太网供电)
- 各种红外截止/通过滤片和镜头接口
- 白色医用外壳

性能参数

Manta	G-505
接口	IEEE 802.3 1000BASE-T, IEEE 802.3af (PoE) optional
分辨率	2452 (H) × 2056 (V)
传感器	Sony ICX625
传感器类型	CCD Progressive
像元尺寸	3.45 μm x 3.45 μm
镜头接口	C-Mount
分辨率下最高帧速	15 fps
ADC	14 bit
缓存 (RAM)	128 MByte
非易失性内存 (Flash)	1024 KByte (for selected models only)
	输出
Bit位数	8-12 bit
黑白模式	Mono8, Mono12Packed, Mono12
彩色模式 YUV	YUV411Packed, YUV422Packed, YUV444Packed
彩色模式RGB	RGB8Packed, BGR8Packed

Manta	G-505
原始模式	BayerRG8, BayerRG12, BayerRG12Packed
通用输入输出(GPIOs)	
光耦 I/Os	2 inputs, 2 outputs
RS-232	1
工作条件/尺寸	
工作温度	+5 °C to +45 °C ambient (without condensation)
电源要求 (DC)	8 to 30 VDC; PoE
功耗 (@12 V)	3.9 W @ 12 VDC; 4.5 W PoE
重量	190 g; 200 g (PoE)
尺寸(L × W × H in mm)	86.4 × 44 × 29 (含连接器)
符合规范	CE, RoHS, REACH, WEEE, FCC, ICES



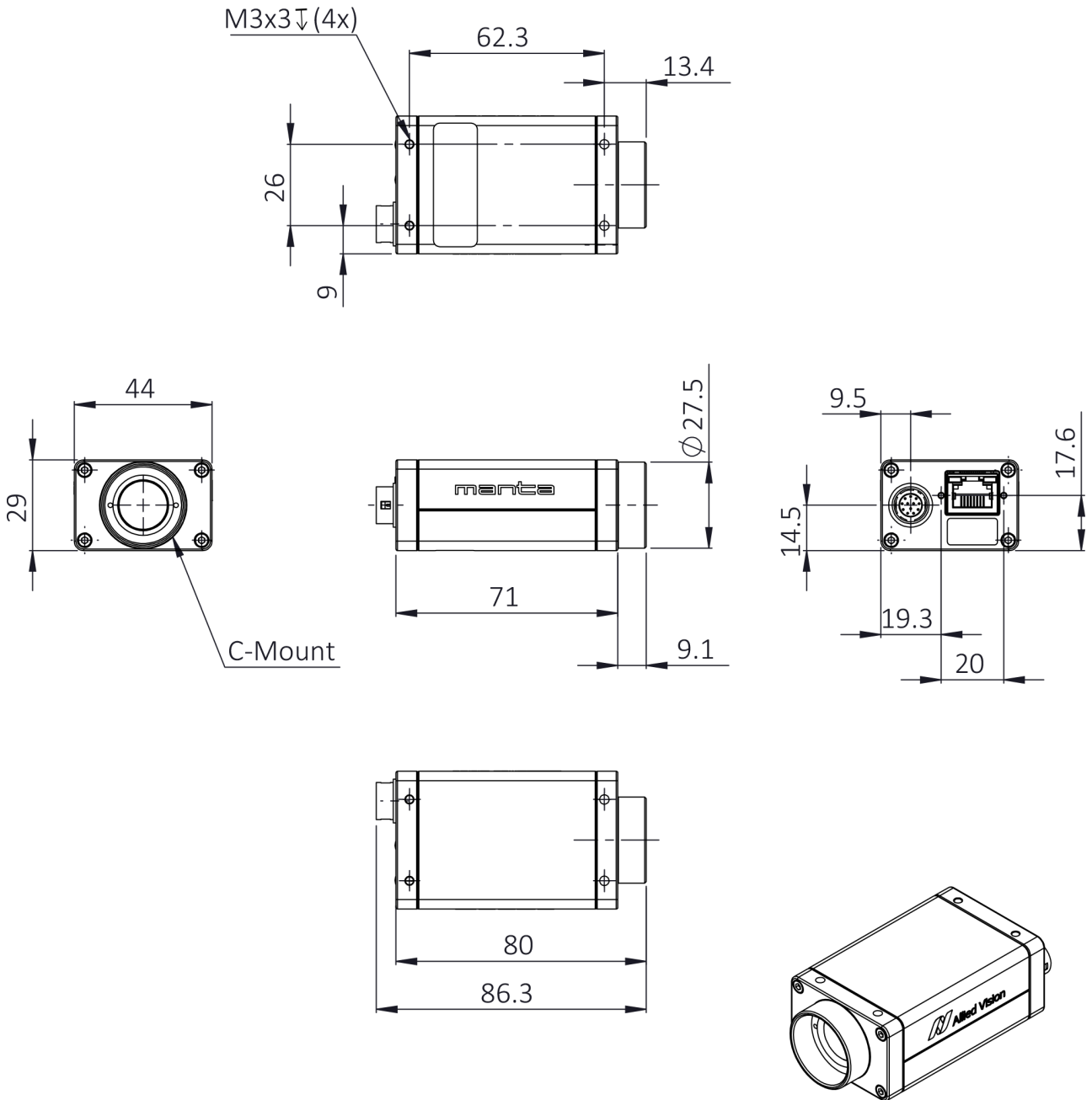
特性

- 时钟同步 (IEEE 1588)
- 相机温度检测
- 视频自动光圈
- ROI (感兴趣的图像区域), 为自动调整功能而设的专用ROI
- 像素合并
- 局部采样
- 自动增益 (手动增益控制: 0 to 31 dB)
- 自动曝光 (49 μ s to 38 s)
- 自动白平衡



- Look-up tables (查找表)
- Gamma
- 色调, 饱和度, 色彩校正
- StreamBytesPerSecond (便捷的带宽控制)
- 图像暂存
- 同步输出模式: 触发就绪, 输入, 曝光, 读出, 成像, strobe, GPO
- 事件通道
- 块数据
- 用户设置可存储
- Non-volatile memory 1024 KByte (for selected models only)

外形尺寸





应用场景

Manta G-505B/G-505C 是配备了ICX625 感光器的500万像素相机，广泛应用于各种典型的工业应用场景：

- 机器视觉
- 检测及质量控制
- 显微成像
- ITS解决方案
- 自动化
- 物流