

## Mako U U-503



- 最新的CMOS 感光器
- 众多通过测试的配件
- 高帧速

### 基本描述

使用 CMOS 的Aptina MT9P031 感光器的Mako U-503B

Mako U-503B是使用Aptina MT9P031 CMOS 感光器的USB3相机。所有Mako USB相机都有着非常紧凑的外形尺寸（29 x 29 mm）。相机的USB3接口采用螺丝锁紧设计, 可以确保即使在非常恶劣的工业环境中也能够有安全稳定的电气连接。每款型号都可以通过USB接口进行供电并且有数个光耦I/Os。这些GPIO引脚让Mako U相机具有着最大的灵活性以适应各种特殊的需求。两个非光耦的GPIO口基于TTL电平, 并且可以编程为输入或输出。

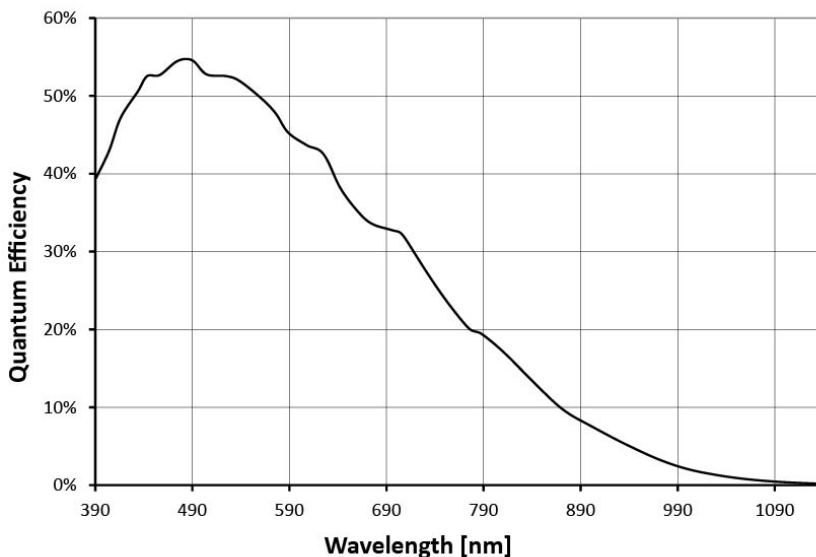
可选项

- 各种红外截止/通过滤片, 保护玻璃, 各种镜头接口
- 白色医疗外壳

### 性能参数

Mako U	U-503
接口	USB3 Vision
分辨率	2592 × 1944
传感器	ON Semi MT9P031
传感器类型	CMOS
像元尺寸	2.2 μm x 2.2 μm
镜头接口	C-Mount, CS-Mount
分辨率下最高帧速	14 fps
ADC	12 bit
缓存 (RAM)	128 MByte
非易失性内存 (Flash)	1024 KByte (for selected models only)
	输出
Bit位数	8/12 bit

Mako U	U-503
黑白模式	Mono8, Mono12, Mono12p
通用输入输出(GPIOs)	
TTL I/Os	2 programmable GPIOs
光耦 I/Os	1 input, 1 output
工作条件/尺寸	
工作温度	+5 °C to +45 °C (housing temperature)
电源要求 (DC)	Power over USB 3.0
功耗 (@12 V)	n/a, 1.9 W @ 5 VDC
重量	60 g
尺寸(L × W × H in mm)	49.5 × 29 × 29 mm, 含连接器
符合规范	CE, RoHS, REACH, WEE, FCC

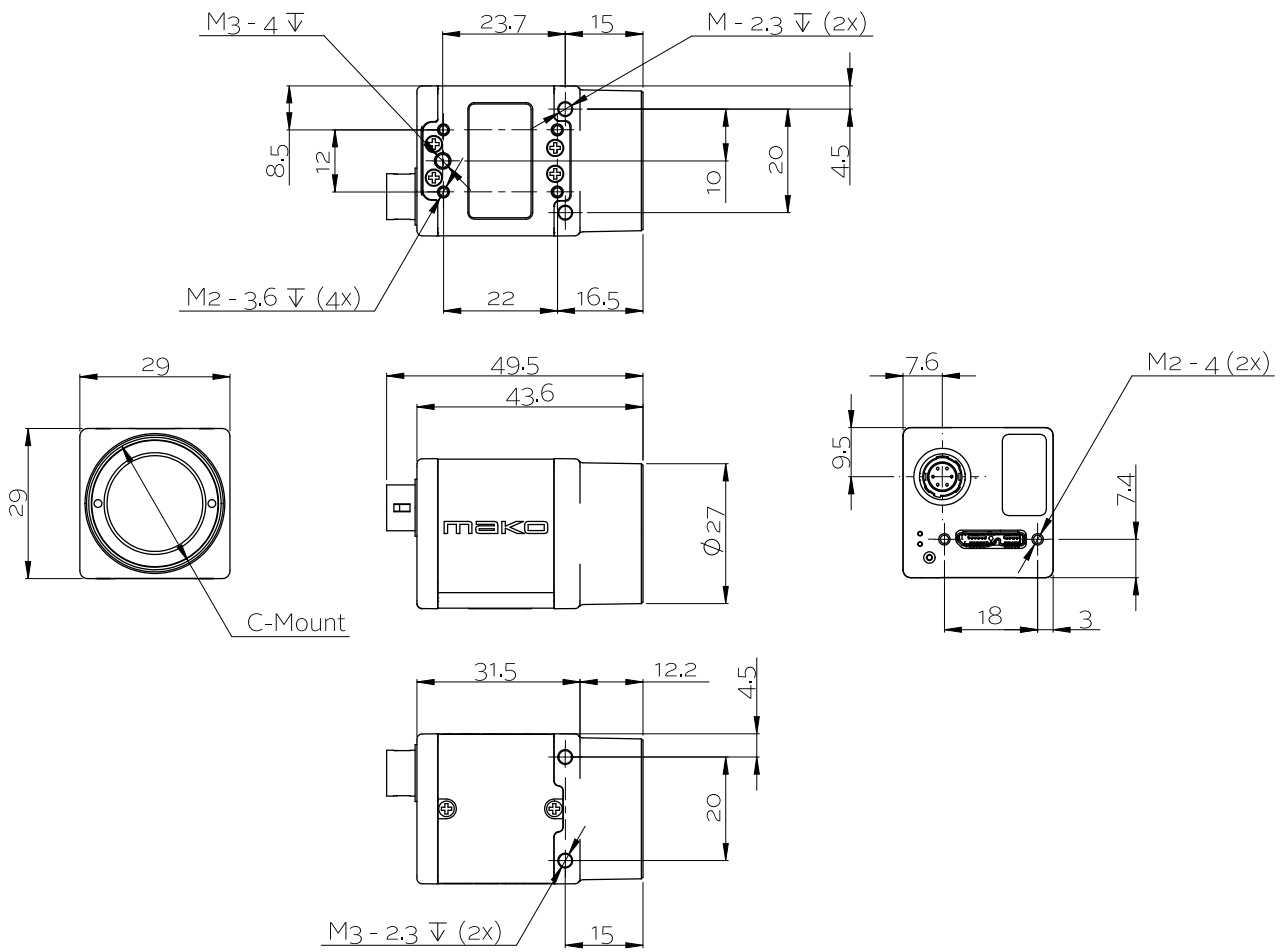


## 特性

- 相机温度检测
- ROI (感兴趣的图像区域)
- 增益 (手动)
- 曝光 (手动)
- Gamma
- X轴反转
- 相机数据传输量限制(便捷的带宽控制)
- 同步输出模式: 触发等待, 曝光, 读出, 成像
- 用户设置可存储

- Non-volatile memory 1024 KByte (for selected models only)

## 外形尺寸





## 应用场景

Mako U是一款外形紧凑并且价格相当实惠的USB3.0相机。与其他相机接口相比，USB3.0技术有着更低的延迟和抖动时间，并且占用较少的CPU处理能力。典型的机器视觉应用场景有：

- 工厂自动化
- 电子制造
- 机器人
- 显微镜
- 医疗成像
- 制药行业
- 食品检测
- 包装行业
- ITS (智能交通解决方案)
- 更多...