

## Mako G G-507



- 超紧凑机身
- 超实惠
- 以太网供电
- Sony IMX264 传感器

### 基本描述

配有 Sony IMX264 传感器、全局快门的 GigE Vision 相机

Mako G-507B/G-507C 是一款配有 Sony IMX264 传感器的工业用 GigE 相机。Mako G 相机具有与模拟相机相同的紧凑机身和安装位置。所有型号均具有以太网供电、三光耦隔离输出和 1 个 64 MByte 图像缓冲区。可精确对准的传感器确保了高图像质量。

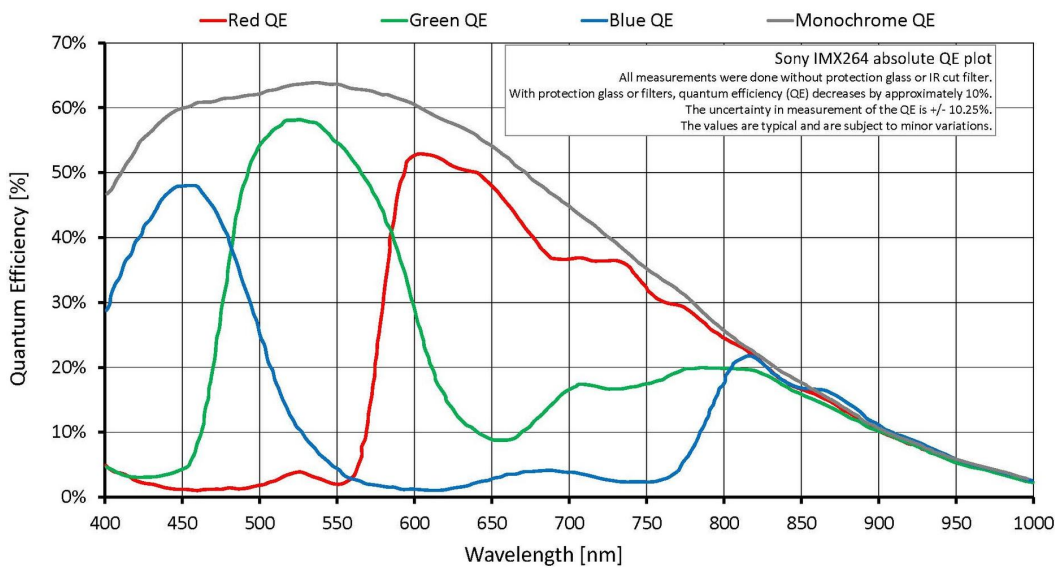
可选配件

- 各种红外截止/穿透滤镜、保护镜片、镜头接口
- 白色医用外壳

### 性能参数

Mako G	G-507
接口	IEEE 802.3 1000BASE-T, IEEE 802.3af (PoE)
分辨率	2464 (H) × 2056 (V)
传感器	Sony IMX264
传感器类型	CMOS
像元尺寸	3.45 μm x 3.45 μm
镜头接口	C-Mount
分辨率下最高帧速	23.7 fps
ADC	12 bit
缓存 (RAM)	64 MByte
非易失性内存 (Flash)	1024 KByte (06- models only)
	输出
Bit位数	12 bit
黑白模式	Mono8, Mono12, Mono12Packed

Mako G	G-507
彩色模式 YUV	YUV411Packed, YUV422Packed, YUV444Packed
彩色模式RGB	RGB8Packed, BGR8Packed
原始模式	BayerRG8, BayerRG12, BayerRG12Packed
通用输入输出(GPIOs)	
光耦 I/Os	1 input, 3 outputs
工作条件/尺寸	
工作温度	+5 °C to +45 °C housing temperature
电源要求 (DC)	12 to 24 VDC; PoE
功耗 (@12 V)	2.3 W @ 12 VDC; 2.4 W PoE
重量	80 g
尺寸(L × W × H in mm)	60.5 × 29 × 29 (含连接器)
符合规范	CE, RoHS, REACH, WEEE, FCC, ICES



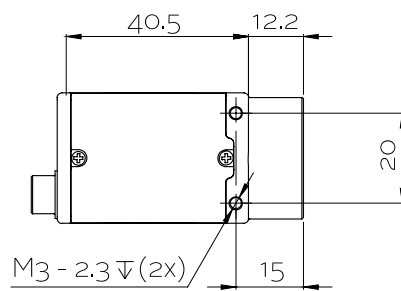
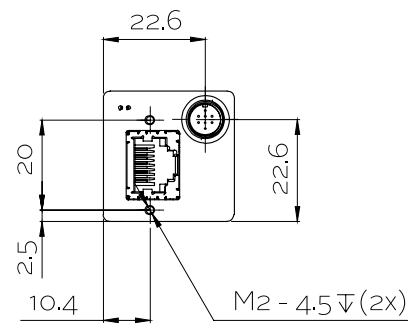
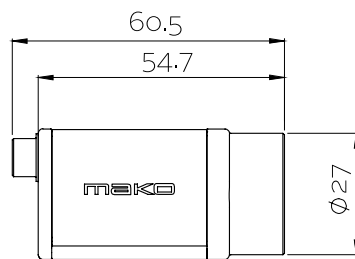
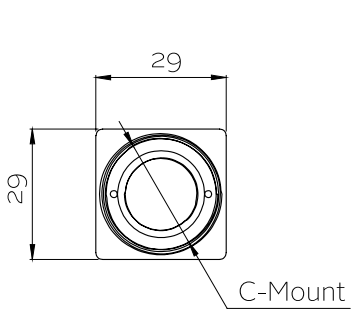
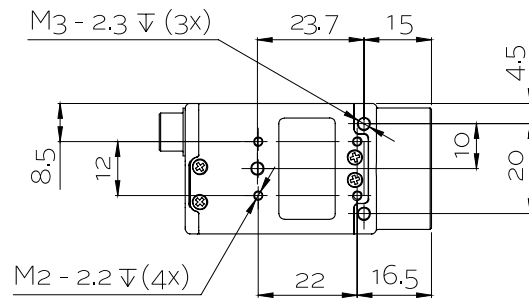
## 特性

- 相机温度监控
- 柱坏点屏蔽
- 感兴趣的图像区域 (ROI), 适用于自动功能的单独感兴趣的图像区域
- 自动增益 (手动增益控制: 0 to 40 dB; 0.1 dB increments)
- 自动曝光时间 (手动控制曝光时间: 52 μs to 85.9 s; 19.5 μs increments)
- 自动白平衡
- Look-up table (LUT) (1) (可编程)
- Gamma 校正



- 色调、饱和度、色彩校正
- 流字节/秒 (便捷的带宽控制)
- 流保持
- 同步输出模式: 触发准备、输出、曝光、读出、成像、闪光灯、GPO
- 事件通道
- 大容量数据
- 可保存的用户设置
- Non-volatile memory 1024 KByte (06- models only)

## 外形尺寸





## 应用场景

Mako G-507B/G-507C 是一款实惠的工业用 GigE 相机，具有紧凑的机身尺寸。适用于所有典型机器视觉应用：

- 机器人
- 质量控制
- 检测、监控
- 工业成像
- 机器视觉
- 后勤