

# Mako G

## G-192



- 最新的 e2v Sapphire CMOS 感光器
- 可切换的曝光模式
- PoE(以太网供电)
- 190万像素下可达60 fps

## 基本描述

使用e2v CMOS彩色感光器的190万像素以太网相机

Mako G-192是一款使用e2v EV76C570感光器的以太网工业相机。它与很多传统的模拟相机具有相同的紧凑外形和安装结构。整个Mako系列都支持POE供电，拥有3个光耦输出脚，64MB的图像缓存。并且通过精准的感光器位置校准使得它的图像质量更好。  
可选项

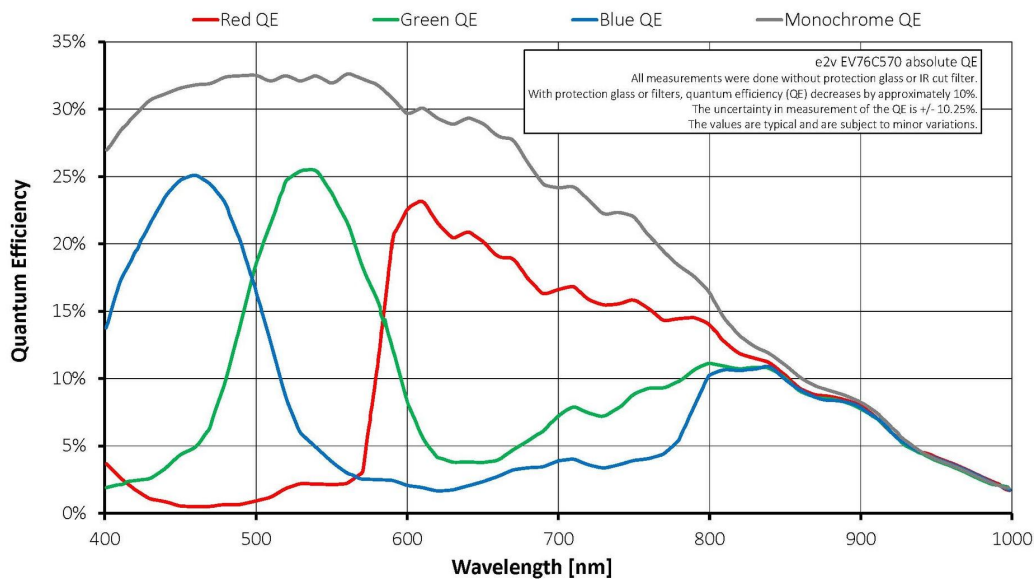
- 各种红外截止/通过滤片，保护玻璃，各种镜头接口
- 白色医疗外壳

点击 [“模块化概念”](#) 观看镜头接口，穿透滤镜和外壳设计的不同选项。

## 性能参数

Mako G	G-192
接口	IEEE 802.3 1000BASE-T, IEEE 802.3af (PoE)
分辨率	1600 (H) × 1200 (V)
传感器	e2v EV76C570
传感器类型	CMOS
像元尺寸	4.5 μm x 4.5 μm
镜头接口	C-Mount
分辨率下最高帧速	60 fps
ADC	10 bit
缓存 (RAM)	64 MByte
非易失性内存 (Flash)	1024 KByte (for selected models only)
	输出
Bit位数	8/10 bit

Mako G	G-192
黑白模式	Mono8, Mono10
彩色模式 YUV	YUV411Packed, YUV422Packed, YUV444Packed
彩色模式RGB	RGB8Packed, BGR8Packed
原始模式	BayerGB8, BayerGB10
通用输入输出(GPIOs)	
光耦 I/Os	1 input, 3 outputs
工作条件/尺寸	
工作温度	+5 °C to +45 °C housing temperature
电源要求 (DC)	12 to 24 VDC; PoE
功耗 (@12 V)	2.1 W @ 12 VDC; 2.4 W PoE
重量	80 g
尺寸(L × W × H in mm)	60.5 × 29 × 29 mm, 含连接器
符合规范	CE, RoHS, REACH, WEEE, FCC, ICES



## 特性

### 图像优化功能:

- 可切换的 Rolling / Global / GlobalReset 曝光模式
- 相机温度检测
- 坏点校正
- ROI (感兴趣的图像区域), 为自动调整功能而设的专用ROI
- 像素合并
- 局部采样

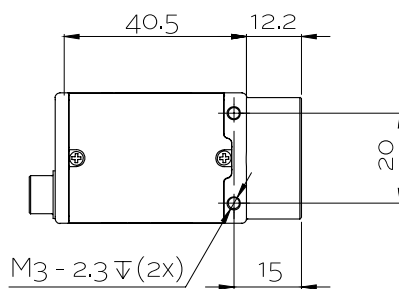
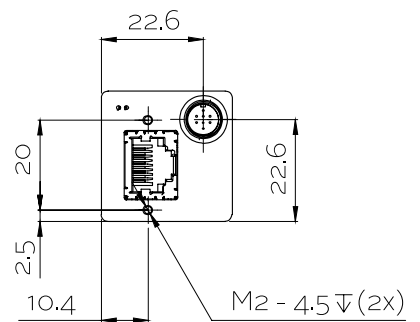
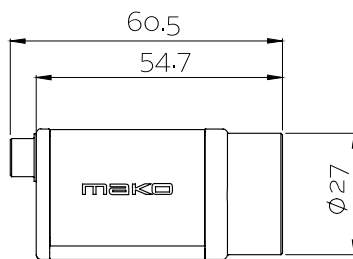
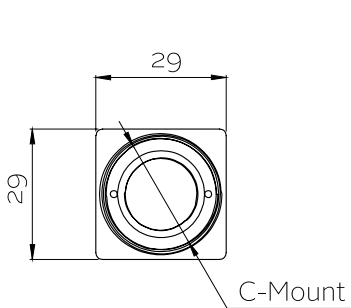
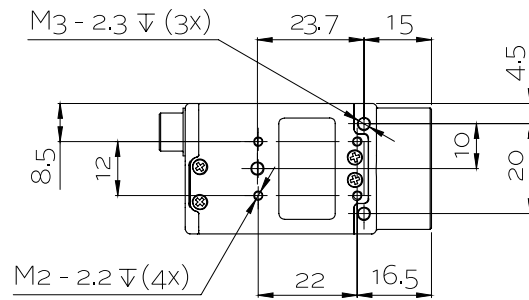


- 自动增益 (手动增益控制: 0 to 24 dB)
- 自动曝光
- 自动白平衡
- LUTs (查找表)
- Gamma
- 色调, 饱和度, 色彩校正
- X/Y反转

相机控制功能:

- StreamBytesPerSecond (便捷的带宽控制)
- 图像暂存
- 同步输出模式: 触发就绪, 输入, 曝光, 读出, 成像, strobe, GPO
- 事件通道
- 块数据
- 用户设置可存储
- 非易失性内存1024 kB (仅限于选定型号)

## 外形尺寸





## 应用场景

Mako G-192B/G-192C适用于各种典型的机器视觉应用场景:

- ◆◆◆ 机器人
- ◆◆◆ 质量控制
- ◆◆◆ 检测, 监控
- ◆◆◆ 工业成像
- ◆◆◆ 机器视觉
- ◆◆◆ 物流