



Guppy PRO

F-201



- 紧凑型 200 万像素相机
- 坚固耐用的金属外壳
- ICX274
- 光耦 I/O

基本描述

200 万像素相机、ICX274、价格实惠

Guppy PRO F-201B/C 是一款 200 万像素、1394b 接口的相机，采用坚固耐用的金属外壳和索尼 ICX274 传感器。全分辨率时最高帧率为 14 fps。

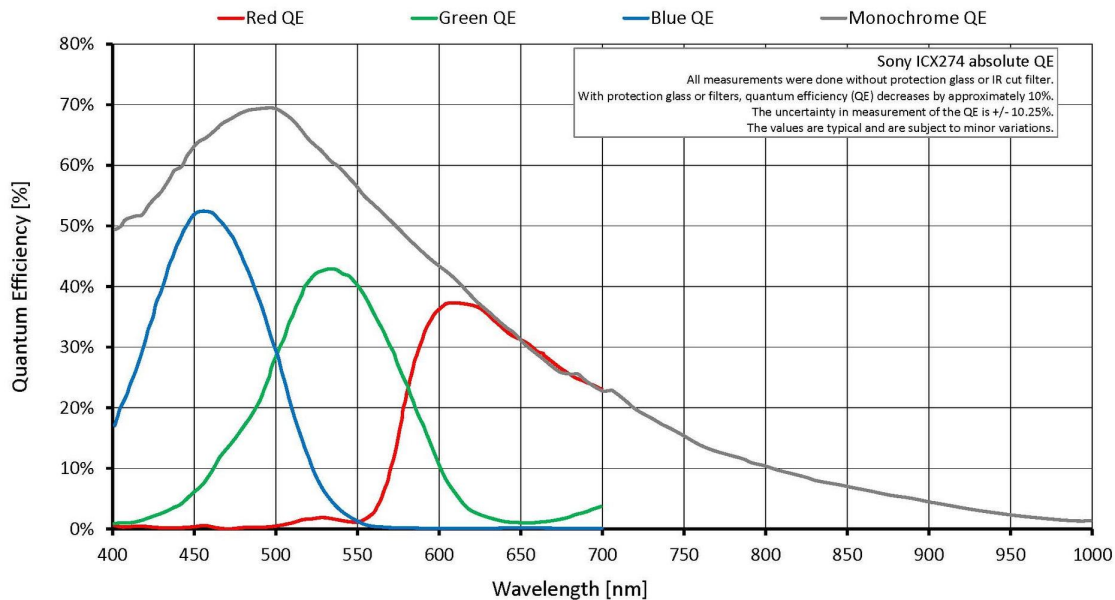
可选配件

- 各种红外截止/穿透滤镜
- 白色医用外壳

性能参数

Guppy PRO	F-201
接口	IEEE 1394b - 800 Mb/s, 1 port
分辨率	1624 × 1234
传感器	Sony ICX274
传感器类型	CCD Progressive
像元尺寸	4.4 μm x 4.4 μm
镜头接口	C-Mount
分辨率下最高帧速	14 fps
ADC	12 bit
缓存 (RAM)	
非易失性内存 (Flash)	192 KByte (仅限于选定型号)
	输出
Bit位数	8-12 bit
黑白模式	8/12/16
彩色模式RGB	RGB8

Guppy PRO	F-201
原始模式	8/12/16
通用输入输出(GPIOs)	
光耦 I/Os	1/3
工作条件/尺寸	
工作温度	+5 °C to +45 °C
电源要求 (DC)	8 V to 36 V
功耗 (@12 V)	<3.5 W
重量	80 g
尺寸(L × W × H in mm)	44.8 × 29 × 29 mm incl. connectors
符合规范	CE, RoHS, REACH, WEEE, FCC



特性

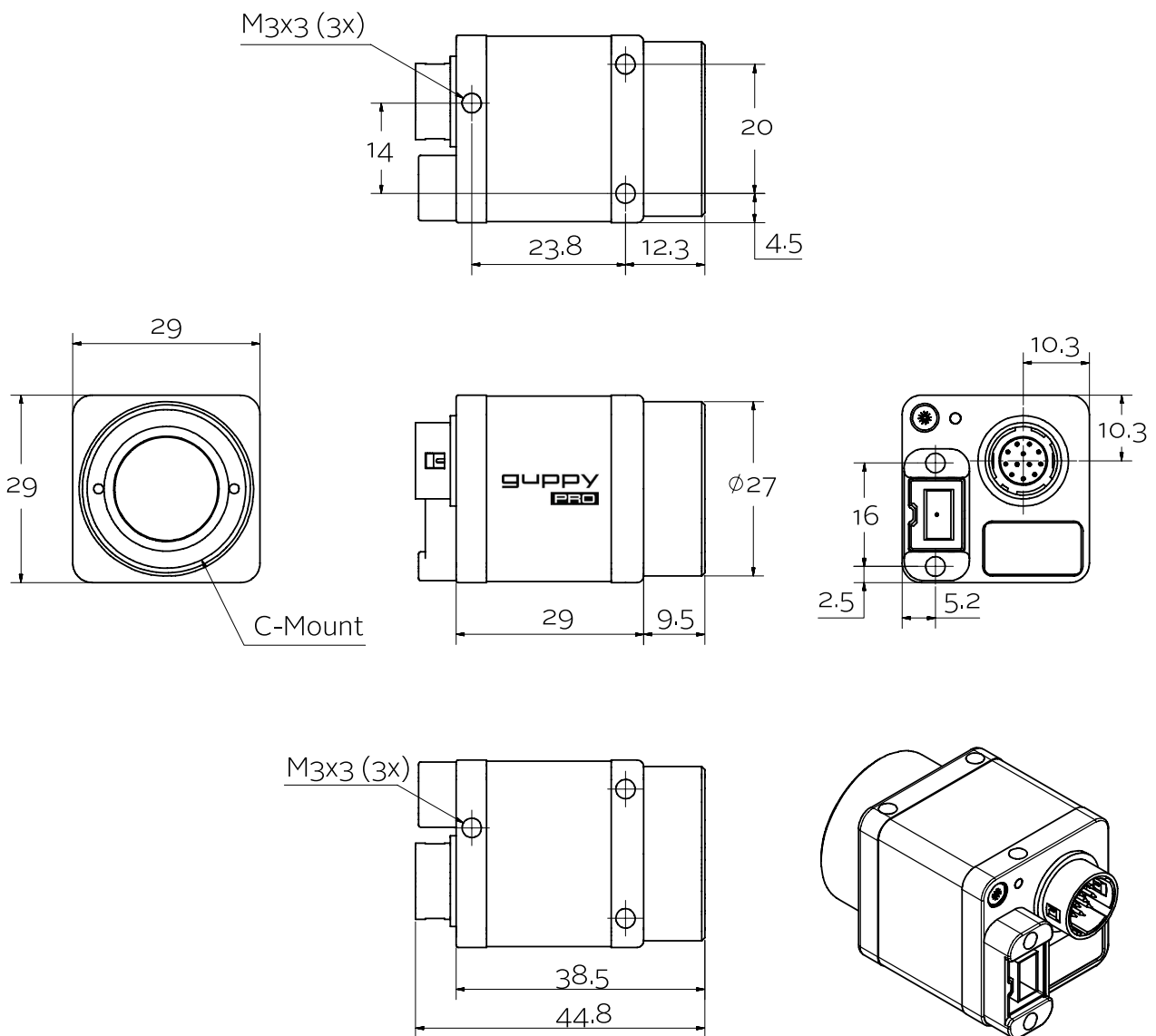
- LUT (可编程)
- gamma 校正
- 色彩校正
- AOI, 适用于自动功能的单独 AOI
- Binning 像素合并
- 子采样
- 自动增益 (手动增益控制: 0 - 24.4 dB)
- 自动曝光时间 (55 μ s - 67 s)
- 可编程触发、电平触发、单帧触发、多帧触发、可编程延迟触发
- 可保存的用户设置

- 非易失性用户内存 192Kb (仅限于选定型号)

供货范围

- 相机和IEEE 1394b线缆(其他配置可应要求提供)

外形尺寸





应用场景

Guppy PRO F-201 非常适用于空间有限的应用。另外，它具有超高的性价比。
典型应用：

- 机器视觉
- 机器人
- 后勤
- 制药业
- 多媒体
- 智能交通系统 (ITS) / 交通监控
- 更多...