



# Guppy PRO

## F-146



- 紧凑的140万像素相机
- 坚固耐用的金属外壳
- 17 (帧/秒)
- 光耦I/O

## 基本描述

拥有极具吸引力的价格，使用Sony ICX267传感器和1394b接口的相机

Guppy PRO F-146B/C是一款使用Sony ICX267传感器和1394b快速接口的相机。在满分辨率下，它的帧速可以达到17fps。Guppy PRO相机都拥有超紧凑的坚固外壳和具有吸引力的价格。

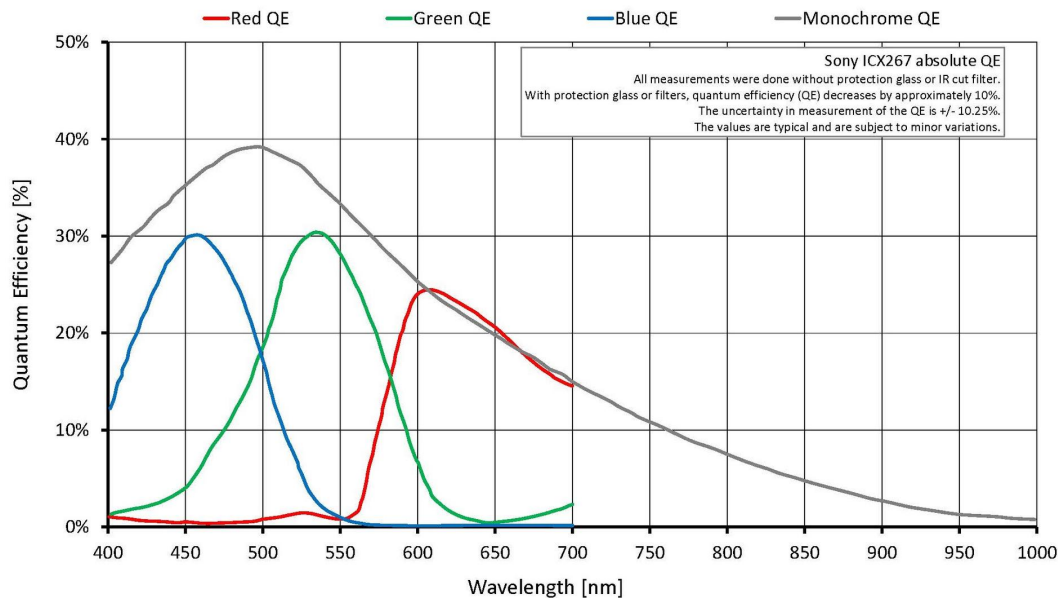
可选项

- 各种红外截止/通过滤片
- 白色医疗外壳

## 性能参数

Guppy PRO	F-146
接口	IEEE 1394b - 800 Mb/s, 1 port
分辨率	1388 × 1038
传感器	Sony ICX267
传感器类型	CCD Progressive
像元尺寸	4.65 μm x 4.65 μm
镜头接口	C-Mount
分辨率下最高帧速	17 fps
ADC	12 bit
缓存 (RAM)	
非易失性内存 (Flash)	192 KByte (仅限于选定型号)
	输出
Bit位数	8-12 bit
黑白模式	8/12/16
彩色模式RGB	RGB8

Guppy PRO	F-146
原始模式	8/12/16
通用输入输出(GPIOs)	
光耦 I/Os	1/3
工作条件/尺寸	
工作温度	+5 °C to +45 °C
电源要求 (DC)	8 V to 36 V
功耗 (@12 V)	<3.5 W
重量	80 g
尺寸(L × W × H in mm)	44.8 × 29 × 29 mm incl. connectors
符合规范	CE, RoHS, REACH, WEEE, FCC



## 特性

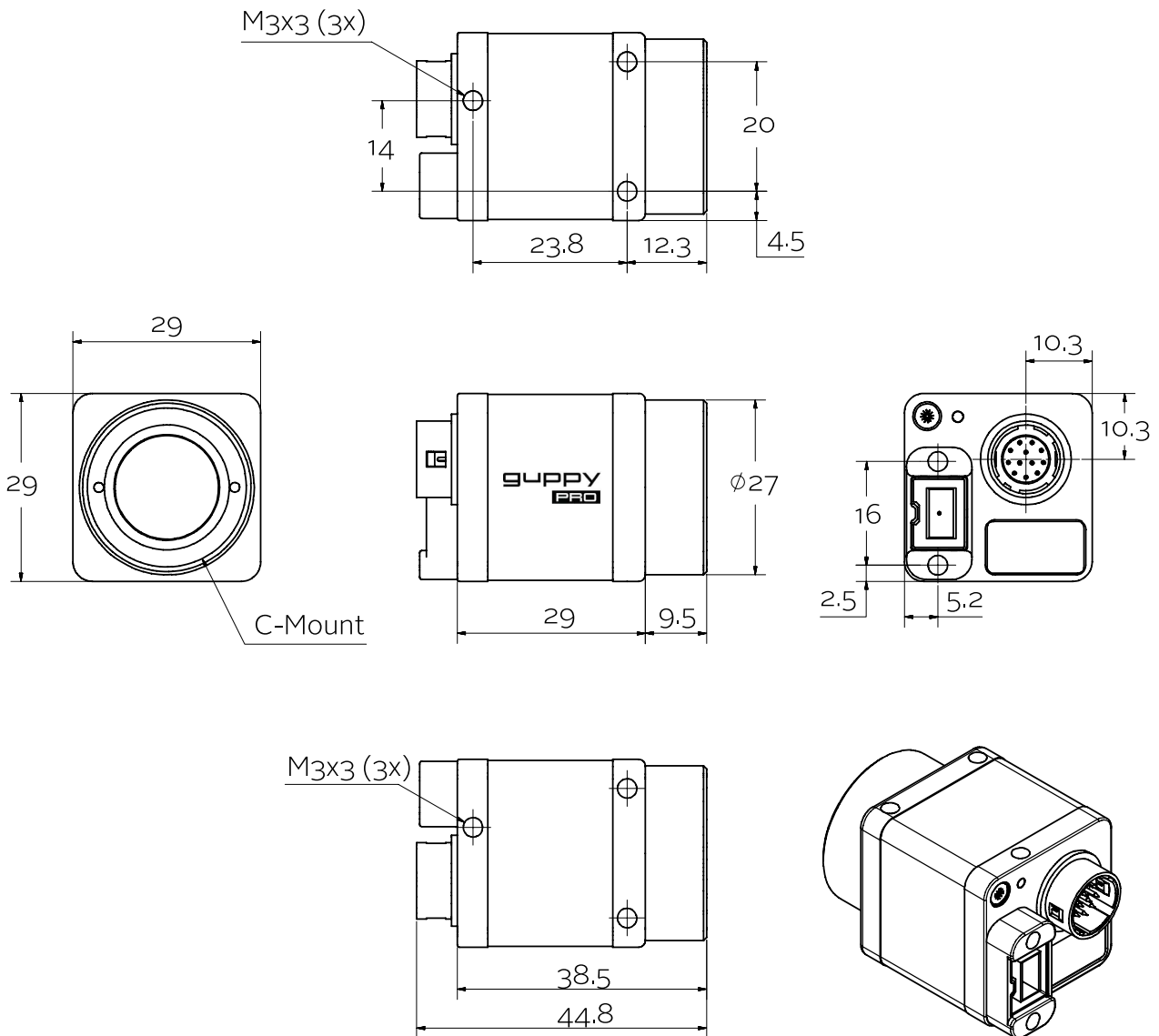
- LUT (查找表)
- gamma 校正
- 色彩校正
- AOI (感兴趣的图像区域), 为自动调整功能而设的专用 AOI
- Binning 像素合并
- 局部采样
- 自动增益 (手动增益控制: 0 - 24.4 dB)
- 自动曝光 (45  $\mu$ s - 67 s)
- 触发可编程, 比如电平触发, 单触发, 多次触发, 触发延迟
- 用户设置可存储

- 非易失性用户内存 192 kB (仅限于选定型号)

## 供货范围

- 相机和IEEE 1394b线缆(其他配置可应要求提供)

## 外形尺寸





## 应用场景

这款非常紧凑坚固的Guppy PRO F-146B/F-146C IEEE 1394b接口相机适用于多项应用:

- 机器视觉
- 机器人 (坚固外壳, 轻盈相机)
- 后勤
- 医疗保健和医疗成像
- 制药业
- 多媒体
- 事件记录
- 智能交通系统 (ITS) / 交通监控